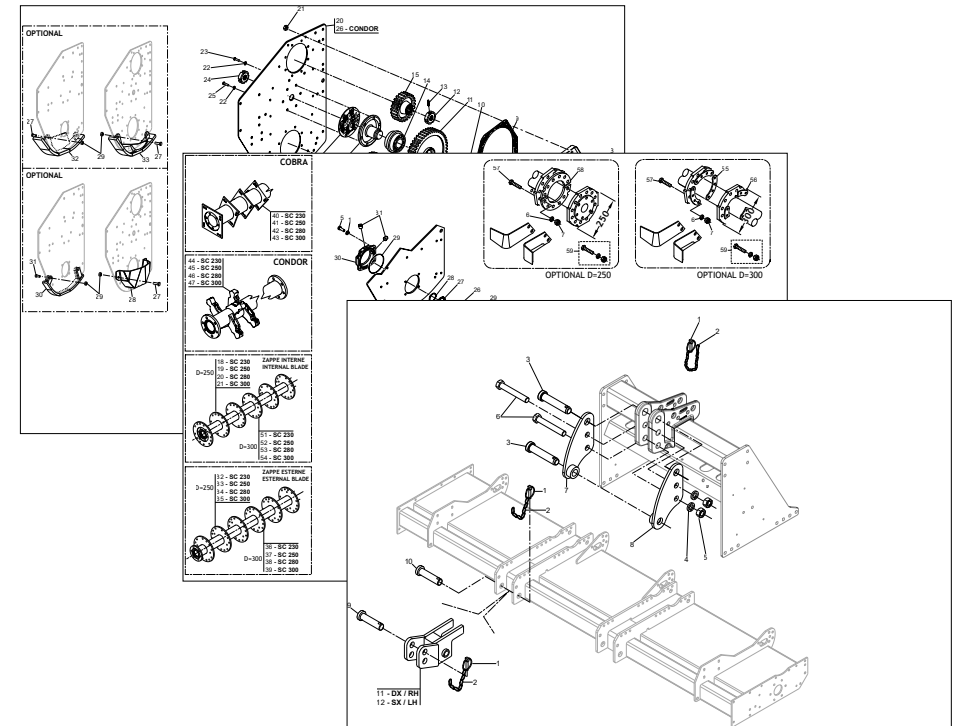


MASCHIO GASPARDO S.p.A.



SC

Cod: F07011456 2021-09

- *) Valido per Paesi UE
- *) Valid for EU member countries
- *) Valable dans les Pays UE
- *) Gilt für EU-Mitgliedsländer
- *) Válido para Países UE

- IT** PARTI DI RICAMBIO
- EN** SPARE PARTS
- DE** ERSATZTEILE
- FR** PIÈCES DÉTACHÉES
- ES** PIEZAS DE REPUESTO

PARTI DI RICAMBIO

Le ordinazioni delle parti di ricambio vanno fatte presso i nostri concessionari di zona e devono essere sempre corredate dalle seguenti indicazioni:

- **Tipo, modello e numero di matricola dell'attrezzatura.** Tali dati sono stampigliati nell'apposita targhetta di cui è dotata ogni attrezzatura.

- **Numero di codice della parte richiesta** rilevabile dal catalogo ricambi.

- **Descrizione del particolare e quantità richiesta.**

- **Numero della tavola.**

- **Mezzo di trasporto.** Nel caso questa voce non sia specificata, la Ditta Costruttrice, pur dedicando a questo servizio una particolare cura, non risponde di eventuali ritardi di spedizione dovuti a cause di forza maggiore.

Le spese di trasporto si intendono sempre a carico del destinatario. La merce viaggia a rischio e pericolo del committente anche se venduta franco destino.

NOTA: Il termine **(Dx) Destro** o **(Sx) Sinistro** della macchina o di parti di essa, è inteso guardando la macchina dalla parte posteriore. Le eccezioni saranno indicate.

SPARE PARTS

Orders must be transmitted through our area dealers and should always include the following indications:

- **Type, model and serial number of the machine.** *These data are punched on the data plate with which every implement is equipped.*

- **Code number of the required spare part.** *This will be found in the spare parts catalogue.*

- **Description of the part and required quantity.**

- **Table number.**

- **Means of dispatch.** *If this item is not indicated, the Manufacturer, while dedicating particular care to this service, shall not be held responsible for delays in delivery caused by cases of force majeure.*

Transport expenses shall always be at the consignee's charge. The goods travel at the purchaser's risk and peril even when sold ex destination.

NOTE: *The symbols (Dx) right and (Sx) left, concerning the machine or single parts of it, are referred, as in the figure, to a rear view of them. Exceptions will be indicated.*

ERSATZTEILE

Die Bestellungen müssen bei unseren Gebietshändlern aufgegeben werden. Bei der Bestellung sind stets die folgenden Angaben zu machen:

- **Typ, Modell und Serien-Nummer des Geräts.** Diese Daten stehen auf dem Typenschild, mit dem jedes Gerät versehen ist.

- **Artikel Nr. der erforderlichen Ersatzteile.** Diese stehen im Ersatzteil-Katalog.

- **Beschreibung des Ersatzteils und die erforderliche Stückzahl.**

- **Tafelnummer.**

- **Versandmittel.** Wenn dieser Punkt nicht spezifiziert wird, haftet die Herstellerfirma nicht für etwaigen Lieferverzug aufgrund höherer Gewalt, auch wenn er diesen Service besonders aufmerksam abwickelt.

Die Frachtkosten gehen dagegen immer zu Lasten des Empfängers. Die Ware reist auf Gefahr und Risiko des Auftraggebers, auch wenn frei Haus Verkauft vereinbart worden ist.

N.B.: Die Merkzeichen **(Dx) rechts** und **(Sx) links** betreffen eine rückwärtige Aussicht der Maschine oder Teile von ihr (siehe Bild). Ausnahmen werden gezeigt.

PIECES DÉTACHÉES

Les ordres doivent être effectués auprès de nos concessionnaires de zone en précisant les indications suivantes:

- **Type, modèle et numéro de série de la machine.** *Ces données sont gravées sur la plaque d'identification de chaque outil.*

- **Numéro de code de la pièce détachée** *indiqué sur le catalogue des pièces détachées.*

- **Description de la pièce et quantité requise.**

- **Numéro de plan.**

- **Moyen d'expédition.** *Si cette rubrique n'est pas indiquée, le Constructeur, bien que soucieux de ce service, ne répond pas des retards d'expédition pour des causes de force majeure.*

Les frais de transport sont toujours à la charge du destinataire. La marchandise voyage aux risques et périls de l'acheteur même si vendue franco de port.

N.B.: *Les références (Dx) droit et (Sx) gauche de la machine ou des parties de la même, est entendue, comme de la figure, en regardant la machine de derrière dans le sens de marche.*

RESPUESTOS

Los pedidos han de efectuarse en nuestros concesionarios de zona y deben incluir siempre las siguientes indicaciones:

- **Tipo, modelo y número de matrícula del equipo.** Dichos datos están impresos en la relativa placa presente en el equipo.

- **Número de código de la parte requerida** presente en el catálogo respuestas.

- **Descripción de la pieza y cantidad requerida.**

- **Numero de ilustración.**

- **Medio de transporte.** En caso que este ítem no esté especificado, el Fabricante, aún prestando la debidas consideraciones para este aspecto, no responde por eventuales retardos de env'o debidos a causas de fuerza mayor.

Los gastos de transporte se consideran siempre a cargo del destinatario. La mercadería viaja bajo riesgo y peligro del comprador, incluso cuando se vende franco destino.

N.B.: La referencia **(Dx) derecha** o **(Sx) izquierda** de la máquina o de sus componentes, se entiende, como en la figura, mirando la máquina por la parte trasera. Se indicarán las excepciones.

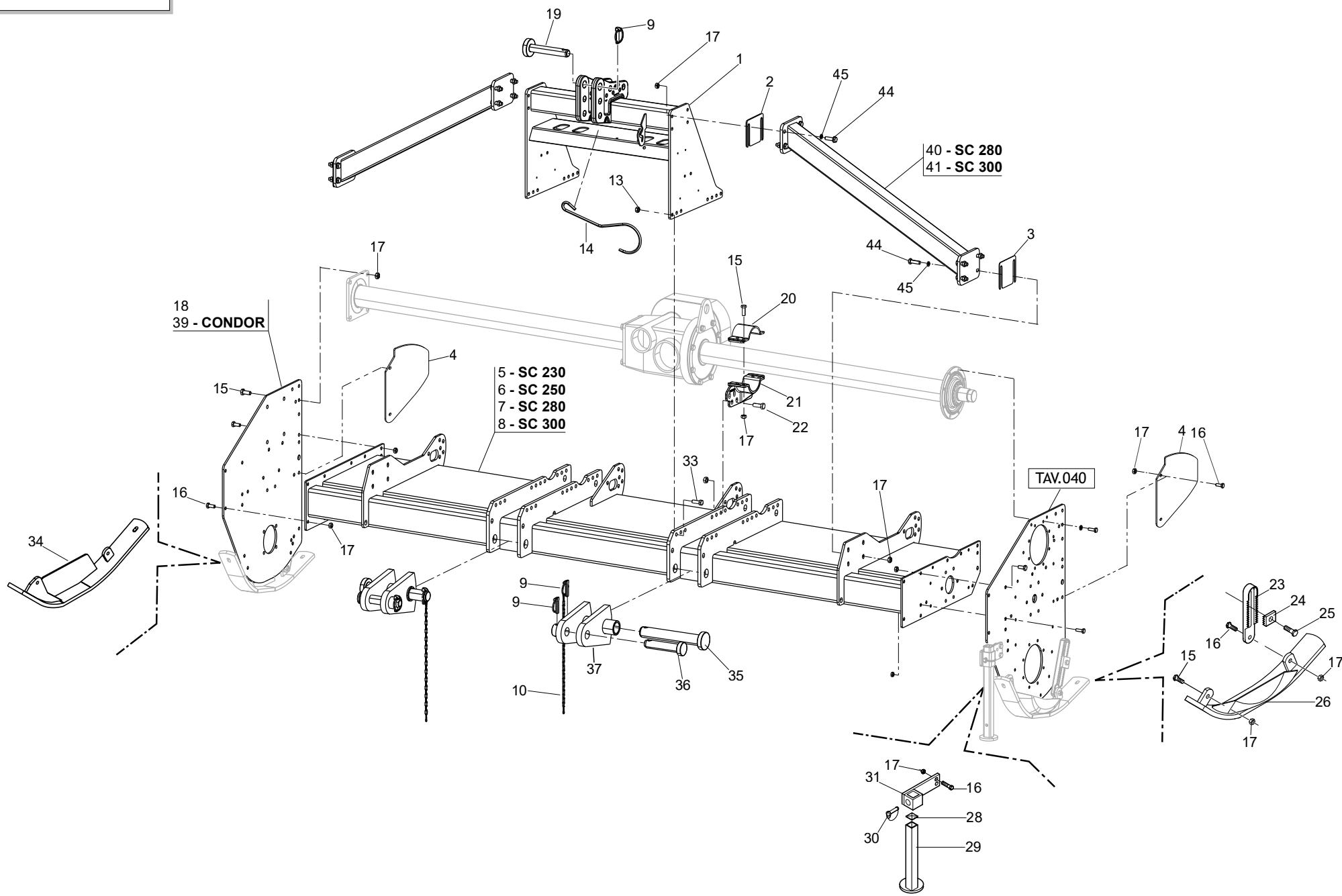
INDICE

N° Tavola	Descrizione	Pagina
TAV.11	TELAIO E TERZO PUNTO	5
TAV.21	GRUPPO ROTORE	7
TAV.31	ROTORI E ZAPPE	9
TAV.41	TRASMISSIONE LATERALE	11
TAV.51	CAMBIO	13
TAV.61	LAMIERA LIVELLATRICE	17
TAV.71	OPTIONALS	19
TAV.81	OPTIONALS	23
TAV.91	REGOLAZIONE MECCANICA RULLO	25
TAV.101	REGOLAZIONE IDRAULICA RULLO	27
TAV.110	PROTEZIONI CE	29
TAV.120	ATTACCO SEMINATRICE IDRAULICO	31
TAV.130	KIT FERMO SOLLEVAMENTO	33
TAV.140	KIT QUICK COUPLER	35
TAV.150	KIT SUPPORTI PER TRASPORTO STRADALE	37
TAV.160	KIT TABELLE STRADALI G99600006	39
TAV.170	KIT TABELLE STRADALI G99600017	41
TAV.180	KIT TABELLE STRADALI G99600018	43
TAV.190	KIT TABELLE STRADALI G99600032	45
TAV.200	CARDANO.....	47
TAV.210	CARDANO	49
TAV.220	CARDANO	51
TAV.230	CARDANO.....	53
TAV.240	CARDANO	55
TAV.250	RULLO.....	56

INDEX

N° Table	Description	Page
TAV.11	FRAME EAND 3RD-POINT.....	5
TAV.21	ROTOR UNIT.....	7
TAV.31	ROTOR AND BLADES.....	9
TAV.41	SIDE TRANSMISSION.....	11
TAV.51	GEARBOX.....	13
TAV.61	LEVELING BONNETS.....	17
TAV.71	OPTIONALS.....	19
TAV.81	OPTIONALS.....	23
TAV.91	ROLLER MECHANIC ADJUSTMENT.....	25
TAV.101	ROLLER HYDRAULIC ADJUSTMENT.....	27
TAV.110	EC GUARDS.....	29
TAV.120	HYDRAULIC SEED DRILL HITCH.....	31
TAV.130	UNIT LIFTING	33
TAV.140	QUICK COUPLER KIT.....	35
TAV.150	ROAD TRANSPORT SUPPORTS KIT.....	37
TAV.160	ROAD TRANSPORT KIT G99600006.....	39
TAV.170	ROAD TRANSPORT KIT G99600017.....	41
TAV.180	ROAD TRANSPORT KIT G99600018.....	43
TAV.190	ROAD TRANSPORT KIT G99600032.....	45
TAV.200	CARDAN SHAFT.....	47
TAV.210	CARDAN SHAFT.....	49
TAV.220	CARDAN SHAFT.....	51
TAV.230	CARDAN SHAFT.....	53
TAV.240	CARDAN SHAFT.....	55
TAV.250	ROLLER.....	56

TAV.011



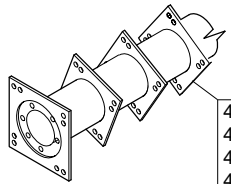
**TELAIO E TERZO PUNTO
FRAME EAND 3RD-POINT**

TAV. 011

Pos.	Cod.	Descrizione	Description	Benennung	Description	Description
1	M26400590R	COMP.CASTELLO 3° PUNTO	COMPLETE 3RD POINT	3EME POINT COMPL.	3. PUNKT KOMPLETT	TERCER PUNTO COMPL.
2	M23400921R	DISTANZIALE 5MM	SPACER 5MM	ENTRETOISE 5MM	DISTANZSTÜCK 5 MM	DISTANCIADOR 5MM
3	M23400922R	DISTANZIALE 2MM	SPACER 2MM	ENTRETOISE 2MM	DISTANZSTÜCK 2MM	DISTANCIADOR 2MM
4	M53400738R	PROLUNGA FIANCATA	SIDE PROTECTION	PROTECTION LATER.ARRIERE	HINTERE STÜTZUNG	PROTECCION TRASERA
5	M56423550R	COMPOSTO TELAIO SC MOD 230 12	COMPLETE FRAME SC MOD 230 12		KOMPL. RAHMEN SC MOD 230 12	
6	F01480134R	ROS.G 15X26,5X4,5 FLZNNC-240H	ELASTIC WASHER 15X26,5X4,5 GV	GROWER RONDELLE 15X26,5X4,5	SCHEIBE GROWER 15X26,5X4,5	ARANDELA GROWER 15X26,5X4,5
7	M56428550R	COMPOSTO TELAIO SC MOD 280 12	COMPLETE FRAME SC MOD 280 12		KOMPL. RAHMEN SC MOD 280 12	
8	M56430550R	COMPOSTO TELAIO SC MOD 300 12	COMPLETE FRAME SC MOD 300 12		KOMPL. RAHMEN SC MOD 300 12	
9	F02200529R	SPINA SCATTO D.11 H58 ZN	SNAP PIN D.11 H58 GV	FICHE A DETENTE D.11 H58 ZN	EINRASTSTIFT D.11 ZB	CLAVIJA DE MUELLE D.11 H58 ZN
10	G13812311R	CATENELLA CON MOSCHETTONE	CHAIN WITH SPRING CATCH GV	CHAINETTE AVEC MOUSQUETON	KETTE MIT KARABINERHAKEN	CADENA CON GANCHO
13	F01220059R	DADO M14X1,5 8 ZN	NUT M14X1,5 8 GV	ECROU M14X1,5 D980 8ZN	SELBSTSP.MUTT. M14X1,5 980-V	TUERCA M14X 1,5 D980 8 ZN
14	F20120400R	GANCIO SOSTEGNO CARDANO	SHAFT HOOK SUPPORT	SUPPORT CARDAN	GELLENKWELLE - HAKEN	SOPORTE CARDAN
15	F01010288R	VITE M12X1,25X35 8.8 ZN	SCREW M12X1,25X35 8.8 GV	VIS M12X1,25X35 8.8ZN	SCHRAUBE M12X1,25X35	TORNIL.M12X1,25X35 8.8ZN
16	F01010283R	VITE M12X1,25X30 8.8 ZN	SCREW M12X1,25X30 8.8 GV	VIS M12X1,25X30 8.8ZN	SCHRAUBE M 12X1,25X30	TORNIL.M12X1,25X30 8.8ZN
17	F01220047R	DADO M12X1,25 8 ZN	NUT M12X1,25 8 GV	ECROU M12X1,25 8ZN	SELBSTSP.MUTTER M12X1,25 980-V	TUERCA M12X1,25 8 ZN
18	M56400501R	FIANCATA L.E.	OUTER SIDE FLANK		SEITENWAND L.E.	
19	F20100133R	PERNO D25 L122 C43 TEST.D60 ZN	PIN D25 L122 C43 TEST.D60 GV	GOUJON D25 L122 C43 TEST.D60ZN	BOLZEN D25 L128 ZN	PASADOR D25 L122 C43 TEST.D60
20	M66100514R	STAFFA	U BOLT	BLOCAGE	U BOLZEN	BLOQUEO
21	M54400211R	SUPPORTO DISTANZIALE	SPACER SUPPORT		HALTER DISTANZSTUECK	
22	F01010317R	VITE M14X1,5X35 8.8 ZN	SCREW M14X1,5X35 8.8 GV	VIS M14X1,5X35 U5740 8.8ZN	SCHRAUBE M 14X1,5X35	TORNIL. M14X1,5X35 U5740 8.8ZN
23	M64400520R	REGOLAZIONE	ADJUSTMENT	REGLAGE	REGULIERUNG	REGISTRO
24	M01110532R	PIASTRINA REGISTRO SLITTE	ADJUSTER TOOTHED PLATE	PLAQUETTE DE REGISTRE GLISSIER	REGULIERUNGSPLATTE	PLAQUITA REGISTRO TRINEO
25	F01010057R	VITE M12X1,25X60 8.8 ZN	SCREW M12X1,25X60 8.8 GV	VIS M12X1,25X60 U5738 8.8ZN	SCHRAUBE M 12X1,25X60	TORNIL.M12X1,25X60 U5738 8.8ZN
26	M74100455R	SLITTA L. TRASMISSIONE	TRANSMISSION SIDE SKID	GLISSIERE	GLEITKUFE TRASMISSIONSEITE	TRINEO LADO TRASMISSION
28	F05100025R	TAPPO AD ALETTE 35X35 PLT NERO	PLUG	BOUCHON FERMETURE	VERSCHLUSSPFROPFEN	TAPONCLAUSURA
29	M29100731R	COMP. PIEDINO SUPPORTO >	SUPPORT	SUPPORT FRAISE	FRASE STANDER	SOPORTE FRESADORA
30	F02200562R	SPINA SICUR.D. 8X70 ZN	SAFETY PIN D.8X70 GV	FICHE EL. D.8X70 ZN	SCHERSTIFT D.8X 70 ZN	CLAVIJA D.8X 70 ZN
31	M66100556R	SUPPORTO PIEDINO	FEET SUPPORT	SUPPORT	KICK STAND ATTAH MENT	SOPORTE
33	F20110032R	VITE M14X1,5 X 40	SCREW M14X1,5X40 SPEC 10.9 ZD	VIS M14X1,5 X 40 SPEC 10.9 ZD	SCHRAUBE M14X1,5X40 SPEC10.9ZD	TORNIL. M14X1,5X40 SPEC10.9 ZD
34	M74100456R	SLITTA L.E.	EXTERNAL SIDE SKID	GLISSIERE	GLEITKUFE AUSSENSEITE	TRINEO LADO EXTERNO
35	F20100142R	PERNO D36 L208 C43 TEST.D60 ZN	PIN D36 L208 C43 TEST.D60 GV	GOUJON D36 L208 C43 TEST.D60ZN	BOLZEN D36 L208 C40 ZN	PASADOR D36 L208 C43 TEST.D60
36	F20100075R	PERNO PER BIELLA D.28 ZN	PIN PER BIELLA D.28 ZN	GOUJON PER BIELLA D.28 ZN	BOLZEN D.28 ZN	PERNO PER BIELLA D.28 ZN
37	M74100539R	COMP. BIELLA 2° CATEGORIA >	STIRRUP 2° CAT.	ETRIER 2° CAT.	BUEGEL 2° KAT.	ESTRIBO 2° CAT.
39	M56400511R	FIANCATA L.E. CONDOR	SIDE CONDOR		SEITLICH CONDOR	
40	M56428552R	COLLEGAMENTO 3°P. SC280	3RD POINT CONNECTION SC280		3 PUNKT VERBINDUNG SC280	
41	M56430552R	COLLEGAMENTO 3°P. SC300	3RD POINT CONNECTION SC300		3 PUNKT VERBINDUNG SC300	
44	F01010053R	VITE M12X1,25X45 8.8 ZN	SCREW M12X1,25X45 8.8 GV	VIS M12X1,25X45 U5738 8.8ZN	SCHRAUBE M 12X1,25X45	TORNIL.M12X1,25X45 U5738 8.8ZN
45	F01410076R	ROS.M12 13X24X2,5 ZN	WASHER M12 13X24X2,5 GV	RONDELLE 12 13X 24X2,5	SCHEIBE D12 UNI 6592 ZN	ARAND.M12 13X 24X2,5 U6592 ZN

TAV.021

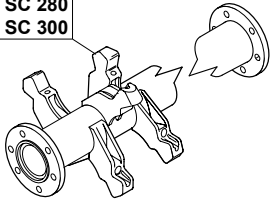
COBRA



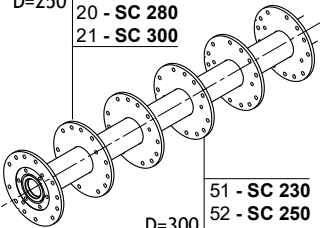
- 40 - SC 230
- 41 - SC 250
- 42 - SC 280
- 43 - SC 300

CONDOR

- 44 - SC 230
- 45 - SC 250
- 46 - SC 280
- 47 - SC 300

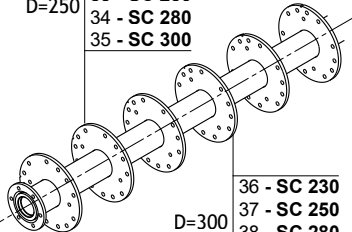


- D=250
- 18 - SC 230
 - 19 - SC 250
 - 20 - SC 280
 - 21 - SC 300
- ZAPPE INTERNE
INTERNAL BLADE

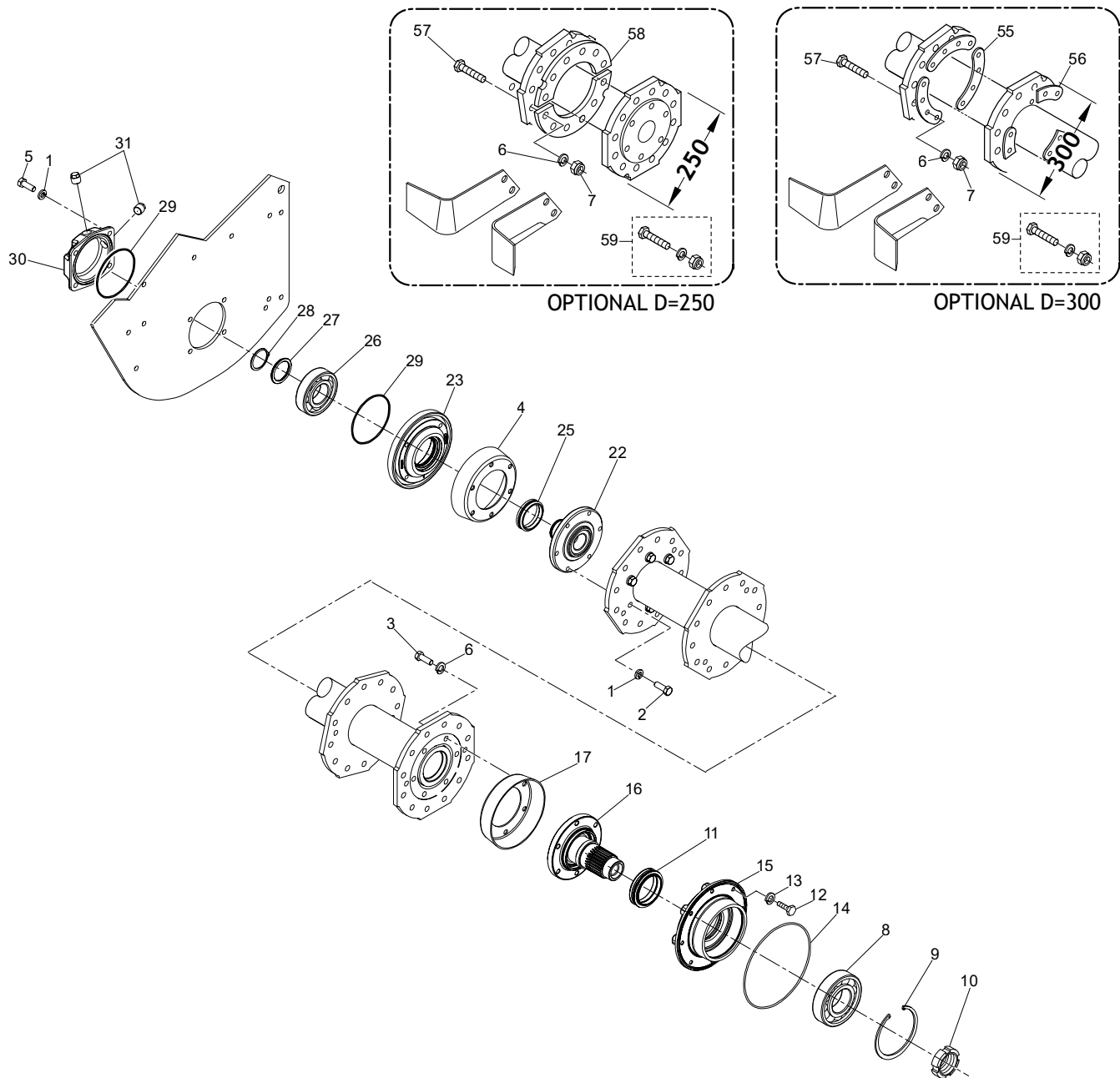


- D=300
- 51 - SC 230
 - 52 - SC 250
 - 53 - SC 280
 - 54 - SC 300

- D=250
- 32 - SC 230
 - 33 - SC 250
 - 34 - SC 280
 - 35 - SC 300
- ZAPPE ESTERNE
ESTERNAL BLADE



- D=300
- 36 - SC 230
 - 37 - SC 250
 - 38 - SC 280
 - 39 - SC 300

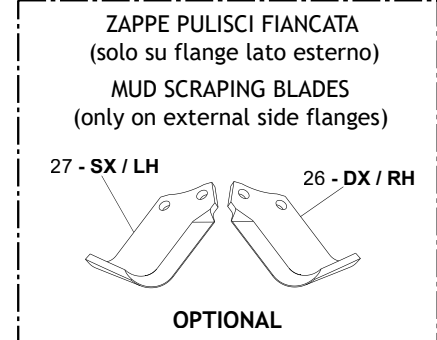
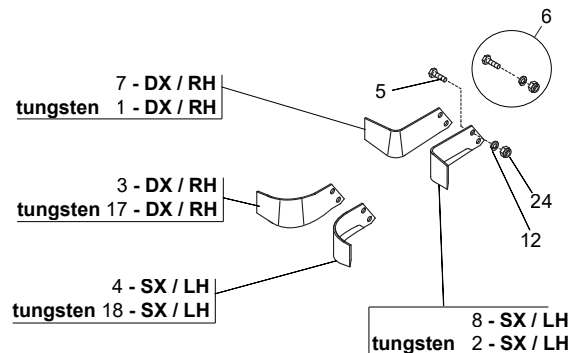
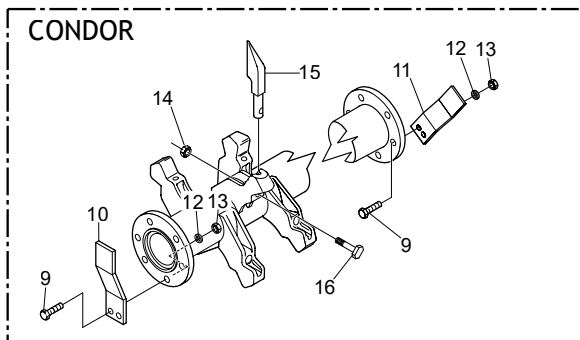
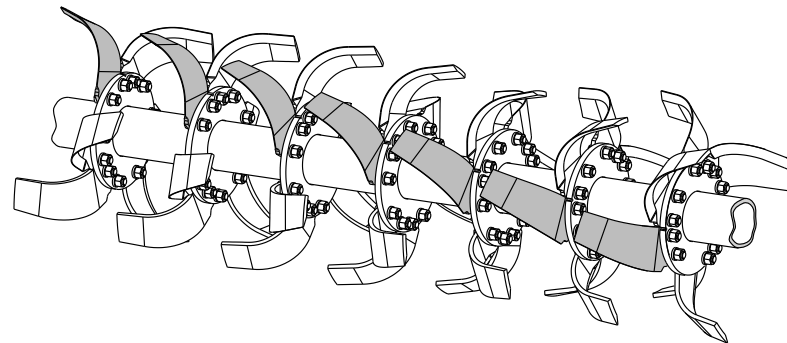
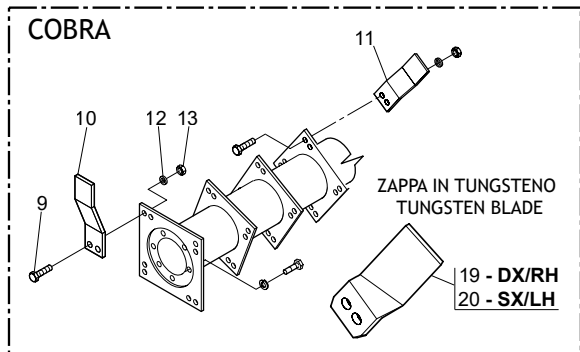
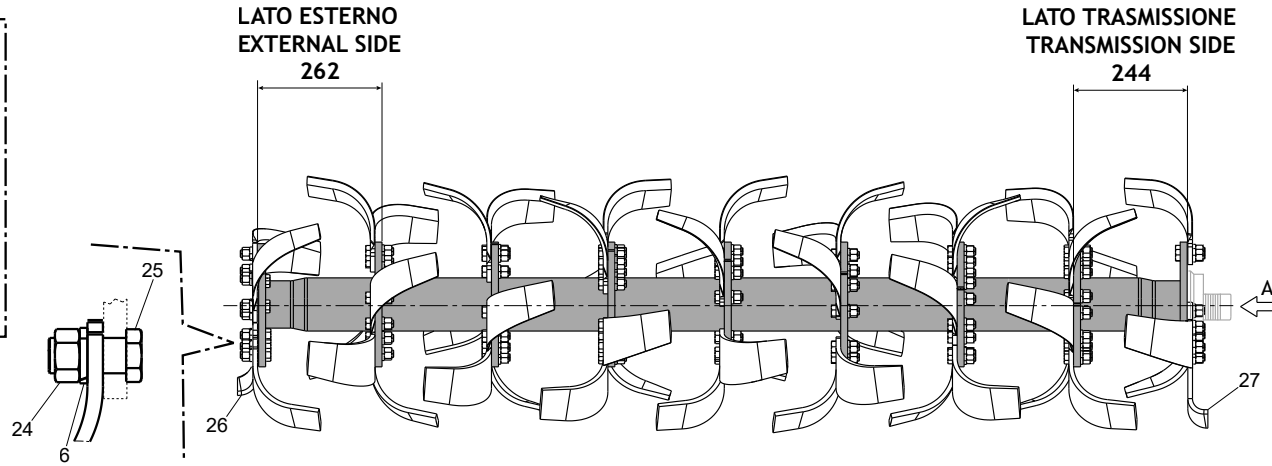
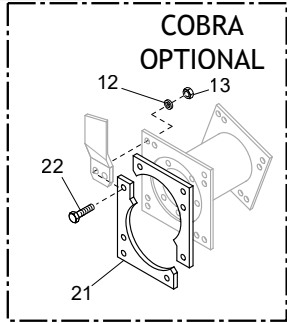


**GRUPPO ROTORE
ROTOR UNIT**

TAV.021

Pos.	Cod.	Descrizione	Description	Benennung	Description	Descripcion
1	F20110021R	VITE M12X1,25X35	SCREW M12X1,25X35F.18 ZP SPEC.	VIS M12X1,25X35F.18 ZP SPEC.	SCHRAUBE M 12X1,25X35	TORNIL.M12X1,25X35F.18 ZP SPEC
2	F01480123R	ROS.G 12,5X22,9X4 FLZNNC-240H	ELASTIC WASHER 12,5X22,9X4 GV	GROVER RONDELLE M12 ZGP EXTRA	UNTERLEGSCHLEIBE M12 ZGP EXTRA	ARANDELA M12 ZGP EXTRA P.
3	F20110032R	VITE M14X1,5 X 40	SCREW M14X1,5X40 SPEC 10.9 ZD	VIS M14X1,5 X 40 SPEC 10.9 ZD	SCHRAUBE M14X1,5X40 SPEC10.9ZD	TORNIL. M14X1,5X40 SPEC10.9 ZD
4	M01110411R	COPRIPOLVERE GRANDE	BIG DUST COVER	PARA-POUSSIERE	STAUBDECKEL	PARAPOLVO
5	F01010291R	VITE M12X1,25X40 8.8 ZN	SCREW M12X1,25X40 8.8 GV	VIS M12X1,25X40 8.8ZN	SCHRAUBE M12X1,25X40 8.8ZN	TORNIL.M12X1,25X40 8.8ZN
6	F01480134R	ROS.G 15X26,5X4,5 FLZNNC-240H	ELASTIC WASHER 15X26,5X4,5 GV	GROWER RONDELLE 15X26,5X4,5	SCHEIBE GROWER 15X26,5X4,5	ARANDELA GROWER 15X26,5X4,5
7	F01200089R	DADO M14X1,5 CL8 ZNN6S ZN	NUT M14X1,5 CL8 GVN6S GV	ECROU M14X1,5 U5587 CL8ZNN6SZN	MUTTER M14X1,5	TUERCA M14X1,5 U5587 CL8 ZNN6S
8	F04010264R	CUSC.D60 D130 B31 21312	BEARING D60 D130 B31 21312	ROUL. D60 D130 B31 21312	LAGER 21312	COJINETE D60 D130 B31 21312
9	F02050515R	ANELLO E. D1130X 4 U7437 C70	SEEGER RING D.130	BAGUE SEEGER D.130	SEEGERRING D.130	ANILLO SEEGER D.130
10	F02010166R	GHIERRAAU.GUP M55X2 T.4H ZN	SELF LOCK.NUT GUP M55X2 GV	COLLIER AUTOB. M55X2 T.4H ZB	SELBSTSP.NUTMUTTER M55X2 T.4H	VIROLA AUTOBLOC M55X2 T.4H ZB
11	F03010879R	ANELLO ANFIBIO 5850 GNL	WATER-PROOF OIL SEAL 5850	WATER-PROOF PARE-HUILE 5850	WATER-PROOF OELABDICHTUNG 5850	WATER-PROOF PARA-ACEITE 5850
12	F20110012R	VITE M10X1,25X 35	SCREW M10X1,25X35 5738 10.9PL	VIS M10X1,25X 35 5738 10.9 PL	SCHRAUBE M 10X1,25X35 10.9	TORNIL.M10X1,25X35 5738 10.9PL
13	F01480112R	ROS.G 10,5X19X3 FLZNNC - 240H	ELASTIC WASHER 10,5X19X3 GV	GROWER RONDELLE D.10	SPRENGRING D.10	ARANDELA GROWER D.10
14	F03010900R	ANELLO OR 209.14X3.53 DI. NBR	GASKET OR 209.14X3.53 DI. NBR	BAGUE OR 209.14X3.53 DI. NBR	RING OR 209.14X3.53 DI. NBR	ANILLO OR 209.14X3.53 DI. NBR
15	M56400404R	SUPPORTO CUSC. ROTORE L.T. GNL	BEARING SUPP.TRASM.SIDE ROTOR	BEARING SUPP.TRASM.SIDE ROTOR	LAGERHALTER	CUBO ROTOR LADO TRASMISSION
16	M74100419R	MOZZO LATO TRASMISSIONE	DRIVE SIDE HUB	MOYEU ROTOR COTE EXTERIEUR	TRANSMISSIONSEITE ROTORNABE	CUBO ROTOR LADO TRASMISSION
17	M13100414R	COPRIPOLVERE GRANDE	DUST COVER	PARA-POUSSIERE	STAUBDECKEL	PARAPOLVO
18	M74123422R	ROTORE PORTAZAPPE SC 230	BLADES HOLDER ROTOR 230	ROTOR PORTE COUTEAUX 230	MESSERHALTERROTOR 230	ROTOR PORTA-AZADAS 230
19	M74125422R	COMP.ROTORE ZAP.INTERNE SC 250	BLADES HOLDER ROTOR 250	ROTOR PORTE COUTEAUX 250	MESSERHALTERROTOR 250	ROTOR PORTA-AZADAS 250
20	M56428420R	COMP.ROTORE Z.INT.540 SC2 280	ROTOR Z.INT.540 SC2 280	ROTOR Z.INT.540 SC2 280	ROTOR Z.INT.540 SC280	ROTOR PORTA-AZADAS 250
21	M56430420R	ROTORE Z.INT.540 SC2 300	ROTOR Z.INT.540 SC2 300	ROTOR Z.INT.540 SC2 300	MESSER HALTER ROTOR	
22	M56400405R	MOZZO ROT.L. ESTERNO	OUTER SIDE ROTOR HUB		NABE	
23	M53400403R	SUPP. CUSC L.E. GNL	ROTOR SUPPORT SIDE PANEL	SUPPORT ROTOR PARTIE LATERALE	HALTER LAGER L.E. GNL	SOPORTE ROTOR FLANCO
25	F03010861R	ANELLO ANFIBIO 0440 GNL	WATER-PROOF OIL SEAL 0440	WATER-PROOF PARE-HUILE 0440	OELABDICHTUNG 0440	WATER-PROOF PARA-ACEITE 0440
26	F04010226R	CUSC.D50 D110 B27 6310	BEARING D50 D110 B27 6310	ROUL. D50 D110 B27 6310	LAGER 6310	COJINETE D50 D110 B27 6310
27	M01110416R	ANELLO RINF.MOZ.R.50X63,5X3,8	SEEGER STIFFENER RING	ANNEAU DE RENFORCEMENT SEEGER	AUSGLEICHSRING	ANILLO REFUERZO SEEGER
28	F02050203R	ANELLO E. DE 50X 2 U7435 C70	SEEGER RING D50X2 U7435 C70	ANEL SEEGER D50X2 U7435 C70	SEEGER RING D50X2 U7435 C70	ANILLO SEEGER D50X2 U7435 C70
29	F03010720R	ANELLO OR 117,07X3,53 NBR	GASKET OR 4462	BAGUE OR 117,07X3,53 NBR	DICHTUNG DOWTY 4462	ANILLO OR 117,07X3,53 NBR
30	M66100434R	AS.COPERCHIO FIANC. GNL	EXT. SIDE OIL SUPPORT CUP		HALTER_DECKEL FIANC. GNL	
31	F03150630R	TAPPO SCARICO 1/2" GAS CON.	OIL OUTLET PLUG 1/2"	BOUCHON DE VIDANGE HUILE 1/2"	OELABLASSPFROPFEN 1/2"	TAPON DESCARGADO ACEITE 1/2"
32	M74123423R	COMP. ROTORE Z. ESTERNE 230	BLADES HOLTER ROTOR 230	ROTOR PORTE COUTEAUX 230	MESSERHALTERROTOR 230	ROTOR PORTA-AZADAS 230
33	M74125423R	COMP. ROTORE Z. ESTERNE 250	BLADES HOLTER ROTOR 250	ROTOR PORTE COUTEAUX 250	MESSERHALTERROTOR 250	ROTOR PORTA-AZADAS 250
34	M56428425R	COMP.ROTORE> Z.EST.540 SC2 280	ROTOR > Z.EST.540 SC2 280		ROTOR > Z.EST.540 SC2 280	
35	M56430425R	COMP.ROTORE> Z.EST.540 SC2 300	ROTOR > Z.EST.540 SC2 300		ROTOR > Z.EST.540 SC2 300	
36	M74123403R	COMP. ROTORE F.ESTERN. SC2 230"	BLADES HOLDER ROTOR 230	ROTOR PORTE COUTEAUX 230	MESSERHALTERROTOR 230	ROTOR PORTA-AZADAS 230
37	M74125403R	COMP. ROTORE F.ESTERN. SC2 250"	BLADES HOLDER ROTOR 250	ROTOR PORTE COUTEAUX 250	MESSERHALTERROTOR 250	ROTOR PORTA-AZADAS 250
38	M56428435R	COMP.ROTORE> Z.EST.570 SC2 280	ROTOR > Z.EST.570 SC2 280		ROTOR > Z.EST.570 SC2 280	
39	M56430435R	COMP.ROTORE> Z.EST.570 SC2 300	ROTOR > Z.EST.570 SC2 300		ROTOR > Z.EST.570 SC2 300	
40	M74123404R	COMP.ROTORE SUPER COBRA 230	SUPER COBRA ROTOR 230	SUPER COBRA ROTOR 230	SUPER COBRA ROTOR 230	SUPER COBRA ROTOR 230
41	M74125404R	COMP.ROTORE SUPER COBRA 250	SUPER COBRA ROTOR 250	SUPER COBRA ROTOR 250	MESSERHALTERROTOR 250	SUPER COBRA ROTOR 250
42	M16728435R	COMP.ROTORE COBRA 280 >	COBRA 280 ROTOR		COBRA 280 ROTOR	
43	M16730435R	COMP.ROTORE COBRA 300 >	BLADES HOLDER ROTOR 300		MESSER HALTER ROTOR 300	
44	M74123450R	COMP. ROTORE A DENTI SC 230	TOOTHED ROTOR SC 230		KOMPL. ROTOR A ZAEHNE SC 230	
45	M74125450R	COMP. ROTORE A DENTI SC 250	TOOTHED ROTOR SC 250		KOMPL. ROTOR A ZAEHNE SC 250	
46	M74128450R	COMP.ROTORE A DENTI SC 280	ROTOR FOR SC MODEL		KOMPL.ROTOR A ZAEHNE SC 280	
47	M74130461R	COMP. ROTORE CONDOR 300	CONDOR ROTOR 300		CONDOR ROTOR 300	
51	M74123401R	COMP.ROTORE PORTAZAPPE SC2 230	BLADES HOLDER ROTOR 230	ROTOR PORTE COUTEAUX 230	MESSERHALTERROTOR 230	ROTOR PORTA-AZADAS 230
52	M74120401R	COMP.ROTORE PORTAZAPPE SC2 200	BLADES HOLDER ROTOR 200	ROTOR PORTE COUTEAUX 200	MESSERHALTERROTOR 200	ROTOR PORTA-AZADAS 200
53	M56428430R	COMP.ROTORE> Z.INT.570 SC2 280	ROTOR > Z.INT.570 SC2 280		ROTOR > Z.INT.570 SC 280	
54	M56430430R	COMP.ROTORE> Z.INT.570 SC2 300	ROTOR > Z.INT.570 SC2 300		ROTOR > Z.INT.570 SC2 300	
55	M56400487R	CONTROFL.INTER.SC ROTORE 570 >	INT.COUNT.FLANGE SC ROTOR 570			
56	M56400488R	CONTROFL.ESTER.SC ROTORE 570 >	EXT.COUNT.FLANGE SC ROTOR 570			
57	F01010085R	VITE M14X1,5X55	SCREW M14X1,5X55 U5738 10.9ZD	VIS M14X1,5X55 U5738 10.9ZD	SCHRAUBE M 14X1,5X55	TORNIL.M14X1,5X55 U5738 10.9ZD
58	M01110450R	CONTROFLANGIA TIPO B	COUNTER-FLANGE B TYPE	CONTRE-FLASQUE TYPE B	KONTERFLANSCH FÜR FRÄSROTOR	BRIDA TIPO B
59	M00567206R	VITE M14X1,5X55 + D.+ R. 10.9	SCREW M14X1,5X55 D. R. 10.9	VIS M14X1,5X55 D. R. 10.9	BOLZEN M14X1,5X55 + MUTTER + S	TORNILLO M14X1,5X55 D.R.10.9

TAV.031



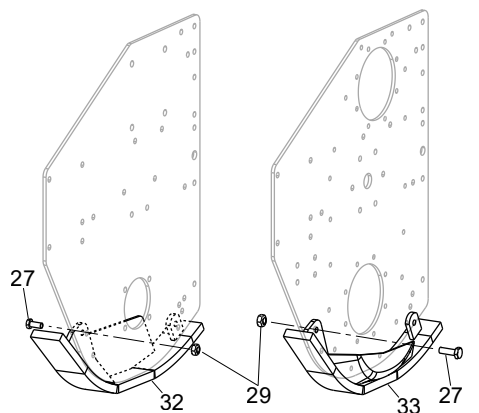
**ROTORI E ZAPPE
ROTOR AND BLADES**

TAV.031

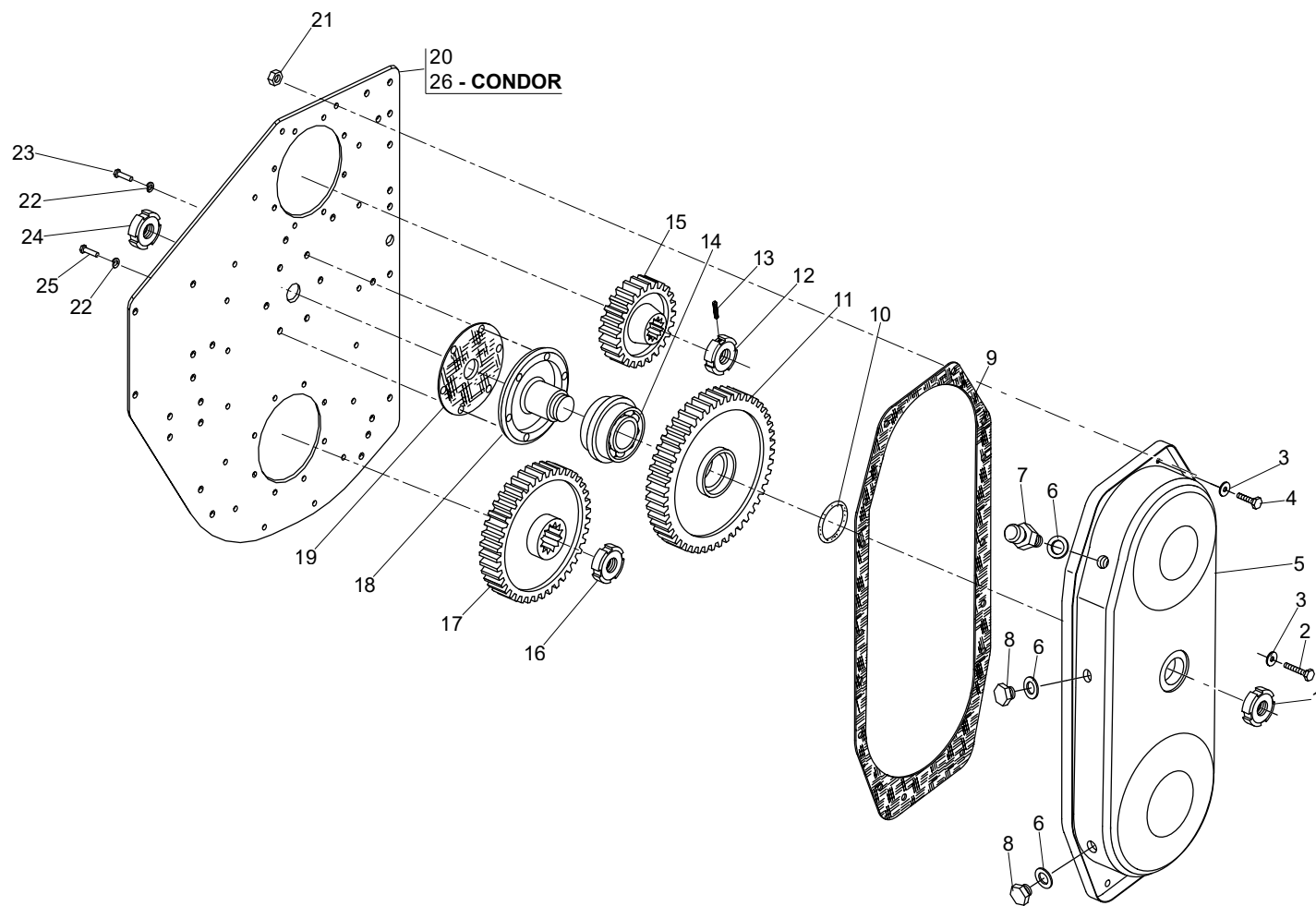
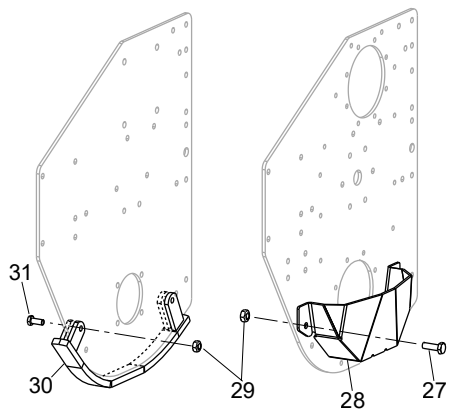
Pos.	Cod.	Descrizione	Description	Benennung	Description	Description
1	M53400436R	ZAPPA SQ DX "B" R.4 TUNG	RIGHT SQR.BLADE 8 TUNG		RE. SQR.MESSER 8 TUNG	
2	M53400437R	ZAPPA SQ SX "B" R.4 TUNG	LEFT SQR.BLADE 8 TUNG		LI. SQR.MESSER 8 TUNG	
3	M01110426R	ZAPPA EL DX "B" >	R. HEL. BLADE 80X8 B/BI/C/SC	LAME HELICE DRT 80X8 B/BI/C/SC	RECHTES BOGENMESSER B/BI/C/SC	AZADA HELICE D.80X8 B/BI/C/SC
4	M01110427R	ZAPPA EL SX "B" >	L. HEL. BLADE 80X8 B/BI/C/SC	LAME HELICE GCH 80X8 B/BI/C/SC	LINKES BOGENMESSER B/BI/C/SC	AZADA HELICE I.80X8 B/BI/C/SC
5	F20110032R	VITE M14X1,5 X 40	SCREW M14X1,5X40 SPEC 10.9 ZD	VIS M14X1,5 X 40 SPEC 10.9 ZD	SCHRAUBE M14X1,5X40 SPEC10.9ZD	TORNIL. M14X1,5X40 SPEC10.9 ZD
6	M00567201R	VITE M14X1,5X40 + D. + R.	SCREW M14X1,5X40 D. R.	VIS M14X1,5X40 D. R.		TORNILLO M14X1,5X40 D. R.
7	M01110428R	ZAPPA SQ DX "B" R.4 >	R. SQR. BLADE 80X8 B/BI/C/SC	LAME EQU. DRT 80X8 B/BI/C/SC	RECHTES WINKELMESSER B/BI/C/SC	AZADA ESC. D 80X8 B/BI/C/SC
8	M01110429R	ZAPPA SQ SX "B" R.4 >	L. SQR. BLADE 80X8 B/BI/C/SC	LAME EQU. GCH 80X8 B/BI/C/SC	LINKES WINKELMESSER B/BI/C/SC	AZADA ESC. I 80X8 B/BI/C/SC
9	F20110033R	VITE M14X1,5X40	SCREW M14X1,5X40 SPEC 12.9 ZF	VIS M14X1,5X40 SPEC 12.9 ZF	SCHRAUBE M 14X1,5X40	TORNILLO M14X1,5X40 SPEC12.9ZF
10	M26100417R	DENTE DX 80X8 COBRA/SUPERCOBRA	R TINE 80X8 COBRA/SUPERCOBRA	LAME DRT 80X8 COBRA/SUPERCOBRA	RECHTES MESSER	CUCHILLA D80X8COBRA/SUPERCOBRA
11	M26100418R	DENTE SX 80X8 COBRA/SUPERCOBRA	L TINE 80X8 COBRA/SUPERCOBRA	LAME GCH 80X8 COBRA/SUPERCOBRA	ZINKENMESSER VIERK.FLANSCH L.	CUCHILLA I80X8COBRA/SUPERCOBRA
12	F01480134R	ROS.G 15X26,5X4,5 FLZNNC-240H	ELASTIC WASHER 15X26,5X4,5 GV	GROWER RONDELLE 15X26,5X4,5	SCHEIBE GROWER 15X26,5X4,5	ARANDELA GROWER 15X26,5X4,5
13	F01200090R	DADO M14X1,5 CL10 ZN	NUT M14X1,5 CL10 GV	ECROU M14X1,5 U5587 CL10ZN	MUTTER M14X1,5	TUERCA M14X1,5
14	F01220034R	DADO M10X1,25 8 ZN	NUT M10X1,25 8 GV	ECROU M10X1,25 8GALV.	SELBSTSP.MUTT. M10X1,25 980-V	TUER.M10X1,25 8 ZB
15	M28100474R	DENTE	TOOTH	LAME 50X25 CONDOR	ZINKENMESSER CONDOR AB 2001	
16	M28100476R	VITE M10X1,25X55 SPEC 8.8 ZN	SCREW M10X1,25X55 SPEC 8.8 GV	VIS M10X1,25X55 SPEC 8.8 ZPG	SCHRAUBE	TORN. M10X1,25X55 SPEC 8.8 ZPG
17	M66100425R	ZAPPA EL DX 80X8-56XM14 TG	RIGHT HEL.BLADE 8 TUNG	LAME HELICE DOIT TG	RECHT BOGENMESSER TG	AZADA HELICE DERECHA TG
18	M66100426R	ZAPPA EL SX 80X8-56XM14 TG >	LEFT HEL.BLADE 8 TUNG	LAMA HELICA GAUCHE TG	ANSCHLUSS- BOGENMESSER TG	AZADA HELICE IZQUIERDA TG
19	M66100427R	DENTE X FLANGIA QUADRA DX TUNG	R. SQUARE FLANGE BLADE TUNG.			
20	M66100428R	DENTE X FLANGIA QUADRA SX TUNG	R. SQUARE FLANGE BLADE TUNG.			
21	M09400438R	CONTROFLANGIA	COUNTER-FLANGE	CONTRE-FLASQUE	WINKELMESSER LINKS BESCHICHTET	
22	F01010085R	VITE M14X1,5X55	SCREW M14X1,5X55 U5738 10.9ZD	VIS M14X1,5X55 U5738 10.9ZD	GEGENDFLANSCH	BRIDA
24	F01200089R	DADO M14X1,5 CL8 ZNN6S ZN	NUT M14X1,5 CL8 GVN6S GV	ECROU M14X1,5 U5587 CL8ZNN6SZN	SCHRAUBE M 14X1,5X55	TORNIL.M14X1,5X55 U5738 10.9ZD
25	F01010085R	VITE M14X1,5X55	SCREW M14X1,5X55 U5738 10.9ZD	VIS M14X1,5X55 U5738 10.9ZD	MUTTER M14X1,5	TUERCA M14X1,5 U5587 CL8 ZNN6S
26	M01110441R	DENTE LATERALE DX MOD. B	RIGHT TOOTH	LAME BS LAT DRT	SCHRAUBE M 14X1,5X55	TORNIL.M14X1,5X55 U5738 10.9ZD
27	M01110442R	DENTE LATERALE SX MOD. B	LEFT TOOTH	LAME BS LAT GCH	RECHTES SEITENMESSER	DIENTE DERECHO
					LINKES SEITENMESSER	DIENTE IZQUIERDO

TAV. 041

OPTIONAL



OPTIONAL

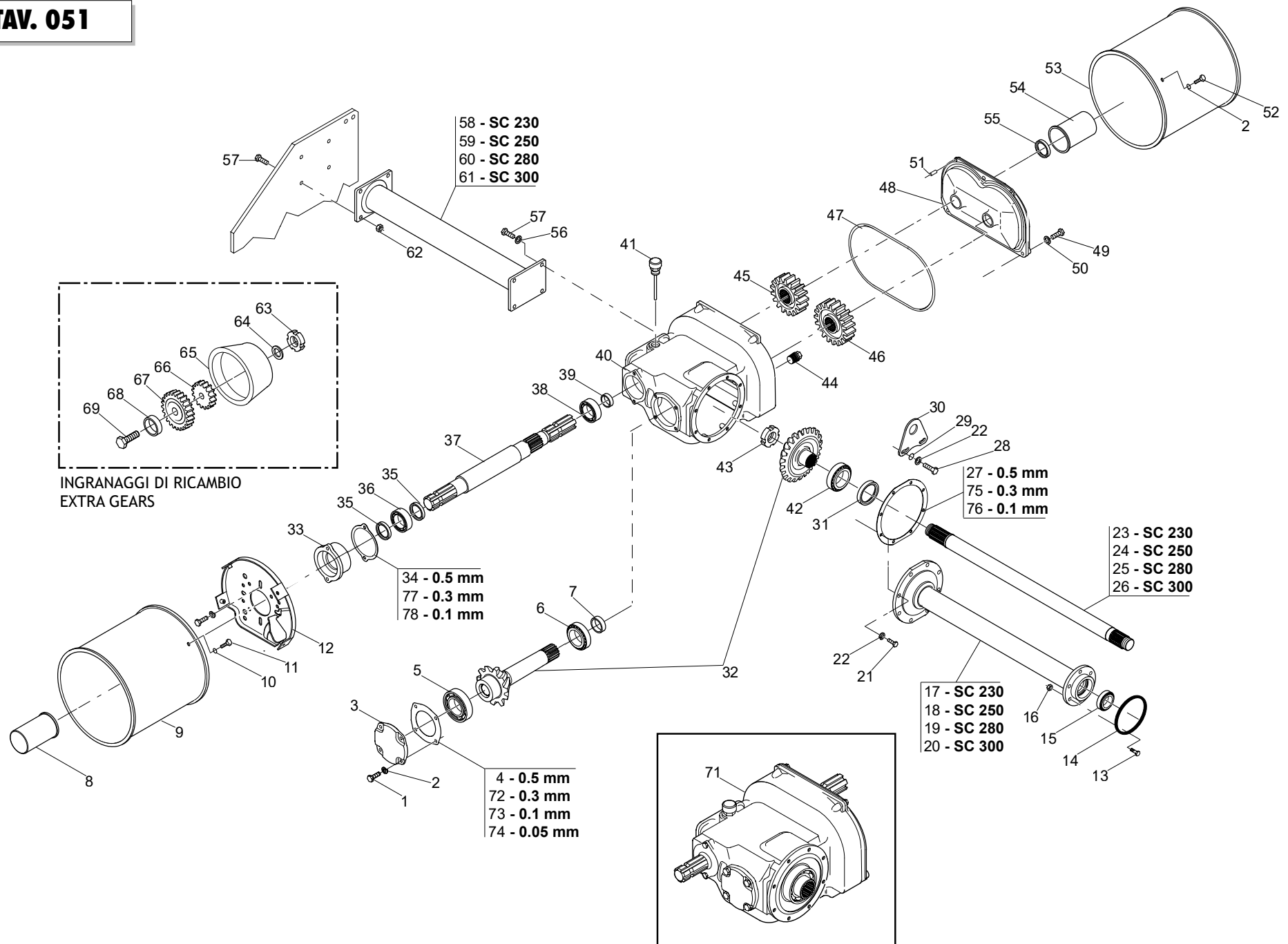


**TRASMISSIONE LATERALE
SIDE TRANSMISSION**

TAV. 041

Pos.	Cod.	Descrizione	Description	Benennung	Description	Description
1	F02010056R	GHIERA AU.GUK M50X1,5 T.4H ZN	SELF LOCK.NUT GUK M50X1,5 GV	COLLIER AUTOBL. M50X1,5	SELBSTSP. NUTMUTTER M50X1,5	VIROLA AUTOBL. M50X1,5
2	F01010254R	VITE M10X1,25X35 8.8 ZN	SCREW M10X1,25X35 8.8 GV	VIS M10X1,25X35 U5740 8.8ZN	SCHRAUBE M 10X1,25X35	TORNIL.M10X1,25X35 U5740 8.8ZN
3	F01410062R	ROS.M10 10,5X18X2 ZN	WASHER M10 10,5X18X2 GV	RONDELLE M10 10,5X 18X 2	SCHEIBE M10 10,5X18X2 U6592 ZN	ARAND.M10 10,5X 18X 2 U6592 ZN
4	F01010244R	VITE M10X1,25X25 8.8 ZN	SCREW M10X1,25X25 8.8 GV	VIS M10X1,25X25 8.8ZN	SCHRAUBE M 10X1,25X25	TORNIL.M10X1,25X25 8.8ZN
5	M26100313R	COMPOSTO CARTER C	GEARS CARTER	CARTER ENGRENAGES	ZAHNRAEDERGEHAEUSE	CARTER ENGRANAJE
6	M26100321R	GUARNIZIONE PER TAPPO OLIO	GASKET	JOINT	KUPFERSCHEIBE 18	JUNTA
7	M29100717R	TAPPO SFIATO	OIL BREATHER PLUG	BOUCHON DE SOUPIRAIL	ENTLUEFTERPFROPFEN	TAPON RESPIRADERO
8	F03150625R	TAPPO CARICO/SCARICO M18X1,5	OIL IN/OUT CAP M18X1,5	BOUCHON HUILE CHARGEMEN	OELBLASSPFROPFEN	CORCHO OLEO
9	M26100306R	GUARNIZIONE CARTER	CARTER GASKET	JOINT CARTER	DICHTUNG	JUNTA CARTER
10	F03010576R	ANELLO OR 50,52X1,78 NBR	GASKET OR 50,52X1,78 NBR	BAGUE OR 50,52X1,78 NBR	RING OR 033 DOWTY	ANILLO OR 50,52X1,78 NBR
11	M28100303R	RUOTA DENTATA CENTRALE Z 37	CENTRAL GEAR Z=37	ENGRENAGE CENTR. Z=37	ZAHNRAD ZENTR. Z=37	ENGRANAJE CENTR. Z=37
12	M24100130R	GHIERA AUT.LATO E.ALB.TR.	SELF LOCKING NUT M50X1,5	COLLIER AUTOBL. M50X1,5	SELBSTSP. NUTMUTTER M50X1,5	VIROLA AUTOBL. M50X1,5
13	F01050086R	VITE M6X1X10	SCREW M6X1X10	VIS M6X1X10 U5927 12.9BR	SCHRAUBE M 6X10	TORNILLO M6X1X10 U5927 12.9BR
14	M28100306R	KIT CUSCINETTI C SUPER	BEARING SET	KIT ROULEMENT	LAGERSATZ	KIT COJINETE
15	M16700311R	RUOTA DENTATA SUP. Z 18 BOMB	UPPER GEAR Z=18 SFERICAL		OB. ZAHNRAD Z=18 SFERICAL	
16	F02010166R	GHIERA AU.GUP M55X2 T.4H ZN	SELF LOCK.NUT GUP M55X2 GV	COLLIER AUTOB. M55X2 T.4H ZB	SELBSTSP.NUTMUTTER M55X2 T.4H	VIROLA AUTOBLOC M55X2 T.4H ZB
17	M16700315R	RUOTA DENTATA INF. Z 32 BOMB	LOWER GEAR Z=32 SFERICAL		UNTERER ZAHNRAD Z=32 SFERICAL	
18	M28100302R	MOZZO PER INGRANAGGIO CENTRALE	CENTRAL GEAR HUB	MOYEU ENGRENAGE CENTRAL	MITTELZAHNRADNABE	CUBO ENGRANAJE CENTR.
19	M13100301R	GUARN.MOZZO INGRAN.RINV.	GASKET	JOINT	DICHTUNG	JUNTA
20	M56400502R	FIANCATA L.T.	TRANSM. SIDE FLANK		SEITENWAND L.T.	
21	F01220034R	DADO M10X1,25 8 ZN	NUT M10X1,25 8 GV	ECROU M10X1,25 8GALV.	SELBSTSP.MUTT. M10X1,25 980-V	TUER.M10X1,25 8 ZB
22	F01480123R	ROS.G 12,5X22,9X4 FLZNNC-240H	ELASTIC WASHER 12,5X22,9X4 GV	GROVER RONDELLE M12 ZGP EXTRA	UNTERLEGSCHEIBE M12 ZGP EXTRA	ARANDELA M12 ZGP EXTRA P.
23	F01010052R	VITE M12X1,25X40	SCREW M12X1,25X40 U5738 8.8 DL	VIS M12X1,25X40 U5738 8.8 DL	SCHRAUBE M 12X1,25X40	TORN. M12X1,25X40 U5738 8.8 DL
24	F02010122R	GHIERA AU.GUP M35X1,5 T.4H ZN	SELF LOCK.NUT GUP M35X1,5 GV	COLLIER AUTOBL. M35X1,5	SELBSTSP. NUTMUTTER M35X1,5	VIROLA AUTOBL. M35X1,5
25	F01010052R	VITE M12X1,25X40	SCREW M12X1,25X40 U5738 8.8 DL	VIS M12X1,25X40 U5738 8.8 DL	SCHRAUBE M 12X1,25X40	TORN. M12X1,25X40 U5738 8.8 DL
26	M56400513R	FIANCATA L.T. CONDOR	SIDE CONDOR		SEITLICH CONDOR	
27	F01010281R	VITE M12X1,25X25 8.8 ZN	SCREW M12X1,25X25 8.8 GV	VIS M12X1,25X25 8.8ZN	SCHRAUBE M12X1,25X25	TORNIL.M12X1,25X25 8.8ZN
28	M74100550R	CUFFIA PROTEZIONE CARTER	CARTER PROTECTION COVER	PROTECTEUR CARTER	GEHAEUESCHUTZKASTEN	COFIA PROTECCION CARTER
29	F01220047R	DADO M12X1,25 8 ZN	NUT M12X1,25 8 GV	ECROU M12X1,25 8ZN	SELBSTSP.MUTTER M12X1,25 980-V	TUERCA M12X1,25 8 ZN
30	M53400542R	SLITTA STRETTA L. ESTERNO	NARROW SKID EXTERNAL SIDE		KUFE STRETTA L. ESTERNO	
31	F01010053R	VITE M12X1,25X45 8.8 ZN	SCREW M12X1,25X45 8.8 GV	VIS M12X1,25X45 U5738 8.8ZN	SCHRAUBE M 12X1,25X45	TORNIL.M12X1,25X45 U5738 8.8ZN
32	M53400546R	SLITTA LATO ESTERNO B SUPER	EXTERNAL SKID ASSEMBLY B SUPER			
33	M53400547R	SLITTA LATO TRASMISSIONE B SUP	TRANSMISSION SKID ASSEMBLY B S		ANTRIEB KUFE KONSTRUKTION B S	

TAV. 051

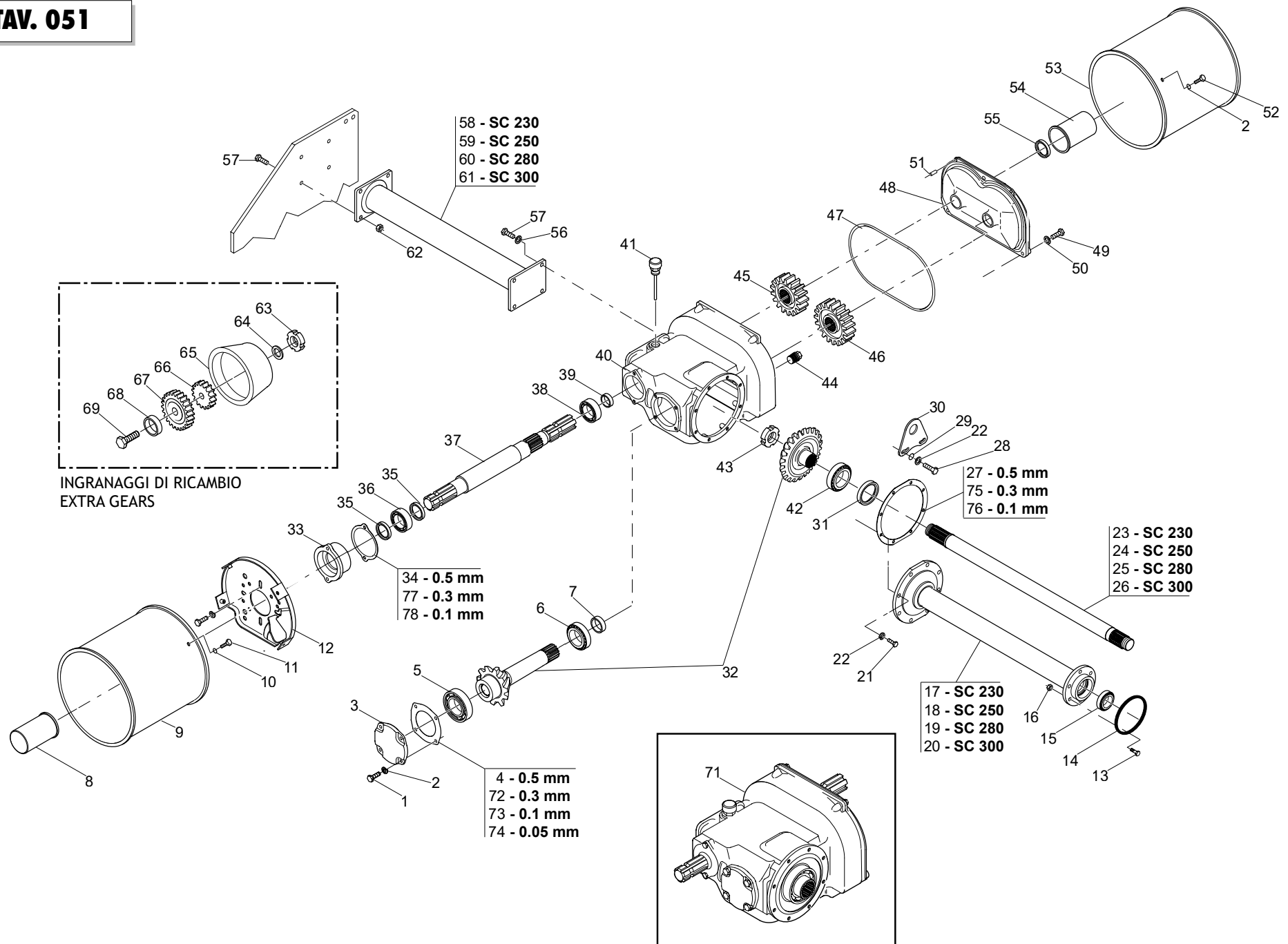


**CAMBIO
GEARBOX**

TAV. 051

Pos.	Cod.	Descrizione	Description	Benennung	Description	Descrpcion
1	F01010244R	VITE M10X1,25X25 8.8 ZN	SCREW M10X1,25X25 8.8 GV	VIS M10X1,25X25 8.8ZN	SCHRAUBE M 10X1,25X25	TORNIL.M10X1,25X25 8.8ZN
2	F01480112R	ROS.G 10,5X19X3 FLZNNC - 240H	ELASTIC WASHER 10,5X19X3 GV	GROWER RONDELLE D.10	SPRENGRING D.10	ARANDELA GROWER D.10
3	M24100121R	COPERCHIO CUSC. LATO PIGN.	BEARING SUPPORT COVER PINION	COUVERCLE ROULEMENT	LAGERDECKEL	TAPA COJINETE
4	M24100125R	GUARN.SU COP.CUSC.PR.0,5	GASKET MM.0,5	JOINT COUV. ROULEMENT MM.0,5	LAGERDECKEL DICHTUNG MM.0,5	JUNTA TAPA COJINETE MM.0,5
5	F04050056R	CUSC.D55 D120 T31,5 31311 >	BEARING D55 D120 T31,5 31311	ROUL. D55 D120 T31,5 31311	LAGER D55 D120 T31,5 31311	COJINETE D55 D120 T31,5 31311
6	F04050112R	CUSC.D45 D85 T32 33209	BEARING D45 D85 T32 33209	ROUL. D45 D85 T32 33209	LAGER 33209	COJINETE D45 D85 T32 33209
7	M24100122R	DISTANZIALE INGR.45X54X7	GEAR SPACER	ENTRET.ENGR.45X54X7	ZAHNRAD DISTANZSTUECK	DISTANC.ENGR.45X54X7
8	M38100147R	MANICOTTO PROTEZIONE PDF 1"3/4	P.T.O. PROTECTION	MANCHON PROTECTION PDF 1 3 4	ZAPFWELLENSCHUTZ P.T.O.	MANGUITO PROTECCION PDF 1 3 4
9	M10100168R	PROTEZIONE CARDANO	CARDAN PROTECTION	PROTECTION CARDAN	GELENKWELLENSCHUTZ	PROTECCION CARDANICO
10	F01410037R	ROS.M6 6,4X12,5X1,6 ZN	WASHER M6 6,4X12,5X1,6 GV	RONDELLE M6 6,4X12,5X1,6	SCHEIBE D.6	ARAND.M6 6,4X12,5X1,6 U6592 ZN
11	F01020436R	VITE M8X1,25X20 8.8 ZN	SCREW M8X1,25X20 8.8 GV	VIS M8X1,25X20 8.8ZN	SCHRAUBE M 8X20	TORN. M8X1,25X20 8.8ZN
12	M37100106R	ATTACCO PROTEZIONE	PROTECTION SUPPORT	SUPPORT PROTECTION CARDAN	GELENKWELLENSCHUTZ HALTER	SOPORTE PROTECCION CARDANICO
13	F01010024R	VITE M10X1,25X35	SCREW M10X1,25X35 U5738 10.9BR	VIS M10X1,25X35 U5738 10.9BR	SCHRAUBE M 10X1,25X35	TORN. M10X1,25X35 U5738 10.9BR
14	F03010761R	ANEL. OR 171,04X3,53 NBR	RING OR 171,04X3,53 NBR	BAGUE OR 171,04X3,53 NBR	RING. OR 171,04X3,53 NBR	
15	F04050086R	CUSC.D55 D100 T35 33211	BEARING D55 D100 T35 33211	ROUL. D55 D100 T35 33211	LAGER 33211	COJINETE D55 D100 T35 33211
16	F01220034R	DADO M10X1,25 8 ZN	NUT M10X1,25 8 GV	ECROU M10X1,25 8GALV.	SELBSTSP.MUTT. M10X1,25 980-V	TUER.M10X1,25 8 ZB
17	M56423205R	COMPOSTO DIST. SUPP. TRASM.	COMPLETE TRANSMISSION SPACER		KOMPL. ANTRIEB DISTANZSTUECK	
18	M56425205R	COMPOSTO DIST. SUPP. TRASM.	COMPLETE TRANSMISSION SPACER		KOMPL. ANTRIEB DISTANZSTUECK	
19	M56428205R	COMP. DIST. SUPP. TRASM.	SUPPORT TRANSMISSION SPACER		KOMPL. DIST. HALTER ANTRIEB.	
20	M56430205R	COMPOSTO DIST. SUPP. TRASM.	COMP. TRANSM. SUPP. SPACER		DISTANZSTÜCK	
21	F01010288R	VITE M12X1,25X35 8.8 ZN	SCREW M12X1,25X35 8.8 GV	VIS M12X1,25X35 8.8ZN	SCHRAUBE M12X1,25X35	TORNIL.M12X1,25X35 8.8ZN
22	F01480123R	ROS.G 12,5X22,9X4 FLZNNC-240H	ELASTIC WASHER 12,5X22,9X4 GV	GROVER RONDELLE M12 ZGP EXTRA	UNTERLEGSCHHEIBE M12 ZGP EXTRA	ARANDELA M12 ZGP EXTRA P.
23	M28123204R	ALBERO TRASMISSIONE 230	TRANSMISSION SHAFT 230	ARBRE DE TRANSMISSION 230	ANTRIEBSWELLE 230	EJE DE TRASMISION 230
24	M28125204R	ALBERO TRASMISSIONE 250	TRANSMISSION SHAFT 250	ARBRE DE TRANSMISSION 250	ANTRIEBSWELLE 250	EJE DE TRASMISION 250
25	M28128204R	ALBERO DI TRASMISSIONE 280	TRANSMISSION SHAFT 280	ARBRE DE TRANSMISSION 280	ANTRIEBSWELLE 280	EJE DE TRASMISION 280
26	M28130204R	ALBERO TRASMISSIONE 300	TRANSMISSION SHAFT 300	ARBRE DE TRANSMISSION 300	ANTRIEBSWELLE 300	EJE DE TRASMISION 300
27	M13100207R	GUARN.FLANGIA CORONA 5/10	GASKET MM.0,5	JOINT BRIDE COURONNE MM.0,5	FLANSCHDICHTUNG MM.0,5	JUNTA BRIDA CORONA MM.0,5
28	F01010053R	VITE M12X1,25X45 8.8 ZN	SCREW M12X1,25X45 8.8 GV	VIS M12X1,25X45 U5738 8.8ZN	SCHRAUBE M 12X1,25X45	TORNIL.M12X1,25X45 U5738 8.8ZN
29	F01410076R	ROS.M12 13X24X2,5 ZN	WASHER M12 13X24X2,5 GV	RONDELLE 12 13X 24X2,5	SCHEIBE D12 UNI 6592 ZN	ARAND.M12 13X 24X2,5 U6592 ZN
30	M20100193R	STAFFA	STIRRUP	ETRIER	BUEGEL	ESTRIBO
31	F03010334R	ANELLO T.AS 70X 85X 8 D3760NBR	OIL SEAL AS 70X 85X 8 D3760NBR	BAGUE T.AS 70X 85X 8 D3760 NBR	SCHUTZRING 70X 85X 8 D3760NBR	ANILLO T.AS 70X 85X 8 D3760NBR
32	M24100131R	COPPIA CONICA	BEVEL GEAR PAIR	COUPLE CONIQUE	GEGELRITZELSATZ	PAR CONICO
33	M24100120R	COPERCHIO CUSCINETTO	BEARING SUPPORT COVER P.T.O.	COUVERCLE ROULEMENT P.T.O.	LAGERDECKEL P.T.O.	TAPA COJINETE P.T.O.
34	M10100126R	GUARN.COP. P.T.O. 5/10	GASKET MM.0,5	JOINT COUV. ROULEMENT MM.0,5	LAGERDECKEL DICHTUNG MM.0,5	JUNTA TAPA COJINETE MM.0,5
35	F03010286R	ANEL. T.AS 45X 60X 7 D3760NBR	OIL SEAL 45X60X7	PARE-HUILE 45X 60X 7 D3760NBR	RING 45X60X7	PARA-ACEITE 45X 60X 7 D3760NBR
36	F04050019R	CUSC.D50 D90 T21,75 30210	BEARING D50 D90 T21,75 30210	ROUL. D50 D90 T21,75 30210	LAGER 30210	COJINETE D50 D90 T21,75 30210
37	M28100105R	ALBERO CON PDF POST. COMPLETO	COMPLETE SHAFT	ARBRE PRISE DE FOR.AV.ARR.	VORD. + HINT. GELENKWELLE	ARBOL TOMA DE FUERZA
38	F04050112R	CUSC.D45 D85 T32 33209	BEARING D45 D85 T32 33209	ROUL. D45 D85 T32 33209	LAGER 33209	COJINETE D45 D85 T32 33209
39	M24100122R	DISTANZIALE INGR.45X54X7	GEAR SPACER	ENTRET.ENGR.45X54X7	ZAHNRAD DISTANZSTUECK	DISTANC.ENGR.45X54X7
40	M28100101R	CORPO RIDUTTORE CAMBIO	GEARBOX	BOITE DE VITESSE	WECHSELGETRIEBEGEHAUSE	CAJA CAMBIO
41	M26100137R	TAPPO SFIATO CON ASTA LAV.OLIO	BREATHER PLUG	BOUCHON DE SOUPIRAIL	ENTLUEFTERSTOPFEN 1/2 GAS	TAPON RESPIRADERO
42	F04050096R	CUSC.D70 D110 T25 32014 >	BEARING D70 D110 T25 32014	ROUL. D70 D110 T25 32014	LAGER 32014	COJINETE D70 D110 T25 32014
43	F02010155R	GHIERA AU.GUP M50X1,5 T.4H ZN	SELF LOCK.NUT GUP M50X1,5 GV	COLLIER AUTOBL. M50X1,5	SELBSTSP. NUTMUTTER M50X1,5	VIROLA AUTOBL. M50X1,5
44	F03150630R	TAPPO SCARICO 1/2" GAS CON.	OIL OUTLET PLUG 1/2"	BOUCHON DE VIDANGE HUILE 1/2"	OELABLASSPFROPFEN 1/2"	TAPON DESCARGADO ACEITE 1/2"
45	M24100118R	INGRANAGGIO PER CAMBIO Z 19	GEAR Z-19	ENGR.POUR BOITE DE VIT. Z 19	ZAHNRAD WECHSELGETRIEBE Z-19	ENGR.PARA CAJA DE CAMBIO Z 19
46	M24100119R	INGRANAGGIO PER CAMBIO Z 21	GEAR Z-21	ENGR.POUR BOITR DE VIT. Z 21	ZAHNRAD WECHSELGETRIEBE Z-21	ENGR.PARA CAJA DE CAMBIO Z 21
47	M28100104R	GUARNIZIONE COP.CAMBIO	GEARBOX COVER GASKET	JOINT COUVERCLE BOITE DE VIT.	WECHSELGETRIEBEDECKEL DICHTUNG	JUNTA TAPA CAMBIO
48	M28100102R	COPERCHIO CAMBIO C/S PER PDF	GEARBOX COVER	COUVERCLE BOITE DE VITESSE	WECHSELGETRIEBEDECKEL	TAPA CAMBIO
49	F01020476R	VITE M10X1,5X308.8 ZN	SCREW M10X1,5X308.8 GV	VIS M10X1,5X30 U5739 8.8ZN	SCHRAUBE M 10X30	TORNIL. M10X1,5X30 U5739 8.8ZN
50	F01410062R	ROS.M10 10,5X18X2 ZN	WASHER M10 10,5X18X2 GV	RONDELLE M10 10,5X 18X 2	SCHEIBE M10 10,5X18X2 U6592 ZN	ARAND.M10 10,5X 18X 2 U6592 ZN
51	F02100292R	SPINA CIL. 6X 20 U2338:1999	PIN		BOLZEN	
52	F01010250R	VITE M10X1,25X30 8.8 ZN	SCREW M10X1,25X30 8.8 GV	VIS M10X1,25X30 U5738 8.8ZN	SCHRAUBE M10X1,25X30	TORNIL.M10X1,25X30 U5738 8.8ZN
53	M10100158R	PROTEZIONE CARDANO POST.	CARDAN PROTECTION	PROTECTION CARDAN	GELENKWELLENSCHUTZ	PROTECCION CARDANICO
54	G19002131R	PROTEZIONE P.D.P.	PDP GUARD		SCHUTZ P.D.P.	PROTECCIÓN T.D.F.
55	F03010080R	ANELLO T.AS 35X 47X 7 D3760NBR	OIL SEAL 35X47X7 D3760NBR AS	PARE-HUILE 35X47X7 D3760NBR AS	OELABDICHTUNG 35X47X7	PARA-ACEITE 35X47X7D3760NBR AS
56	F01480134R	ROS.G 15X26,5X4,5 FLZNNC-240H	ELASTIC WASHER 15X26,5X4,5 GV	GROWER RONDELLE 15X26,5X4,5	SCHEIBE GROWER 15X26,5X4,5	ARANDELA GROWER 15X26,5X4,5

TAV. 051

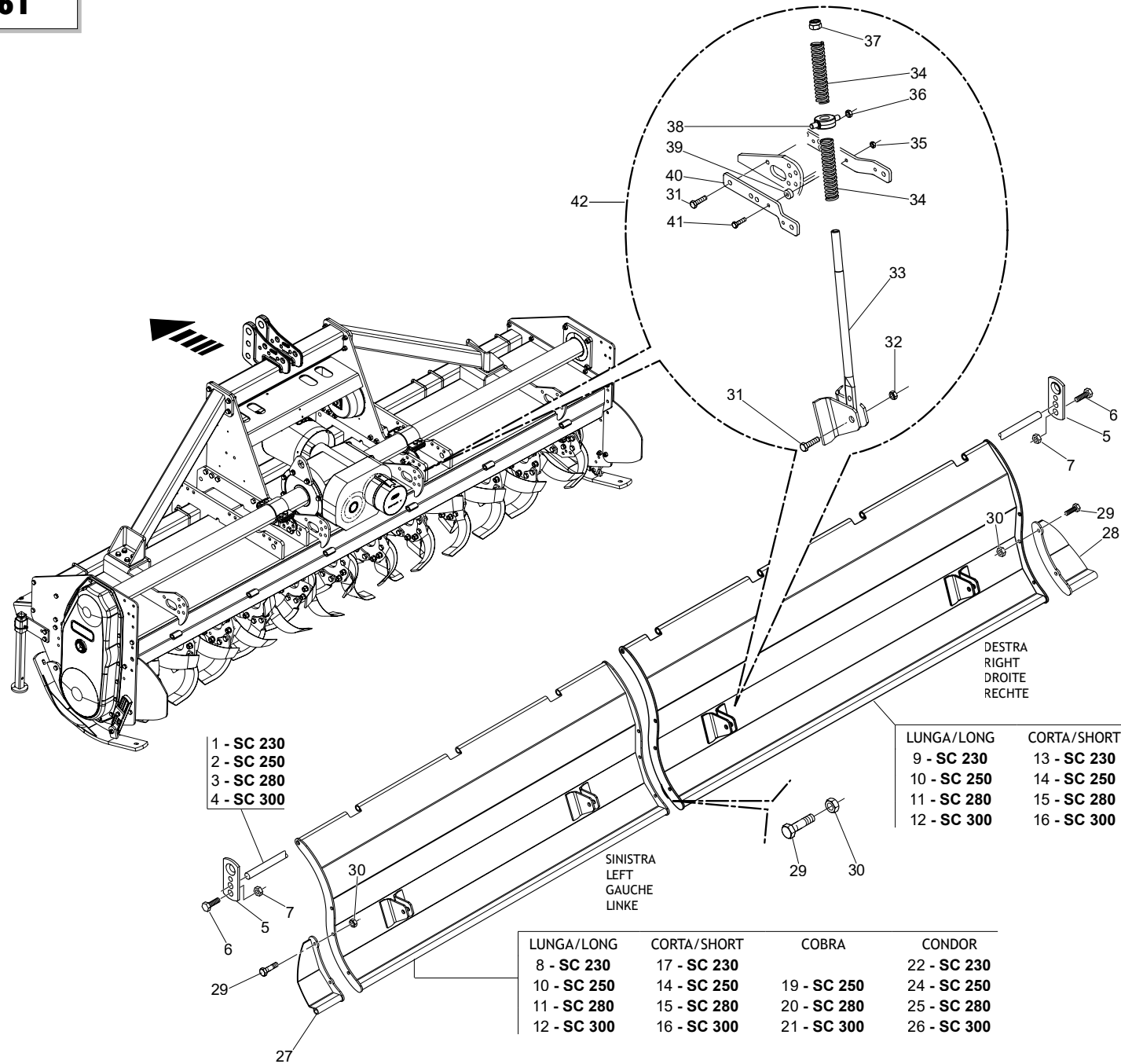


**CAMBIO
GEARBOX**

TAV. 051

Pos.	Cod.	Descrizione	Description	Benennung	Description	Description
57	F01010317R	VITE M14X1,5X35 8.8 ZN	SCREW M14X1,5X35 8.8 GV	VIS M14X1,5X35 U5740 8.8ZN	SCHRAUBE M 14X1,5X35	TORNIL. M14X1,5X35 U5740 8.8ZN
58	M74123201R	DISTANZIALE L. ESTERNO L=1069,5	OUTER SPACER L=1069,5	ENTRETOISE EXTERIEURE L=1069,5	AUSSENDISTANZSTUECK L=1069,5	DISTANCIADOR EXTERNO L=1069,5
59	M74125201R	DISTANZIALE L. ESTERNO L=1194,5	OUTER SPACER L=1194,5	ENTRETOISE EXTERIEURE L=1194,5	AUSSENDISTANZSTUECK L=1194,5	DISTANCIADOR EXTERNO L=1194,5
60	M74128201R	DISTANZIALE L. ESTERNO L=1319,5	OUTER SPACER L=1319,5	ENTRETOISE EXTERIEURE L=1319,5	AUSSENDISTANZSTUECK L=1319,5	DISTANCIADOR EXTERNO L=1319,5
61	M74130201R	DISTANZIALE L. ESTERNO L=1444,5	OUTER SPACER L=1444,5	ENTRETOISE EXTERIEURE L=1444,5	AUSSENDISTANZSTUECK L=1444,5	DISTANCIADOR EXTERNO L=1444,5
62	F01220059R	DADO M14X1,5 8 ZN	NUT M14X1,5 8 GV	ECROU M14X1,5 D980 8ZN	SELBSTSP.MUTT. M14X1,5 980-V	TUERCA M14X 1,5 D980 8 ZN
63	F01220047R	DADO M12X1,25 8 ZN	NUT M12X1,25 8 GV	ECROU M12X1,25 8ZN	SELBSTSP.MUTTER M12X1,25 980-V	TUERCA M12X1,25 8 ZN
64	F01420085R	ROS.M14 15X44X3 ZN	WASHER M14 15X44X3 GV	RONDELLE M14 15X 44X 3	SCHEIBE 15X 44X 3 U6593 ZG	
65	M36100590R	COPERCHIO CONTENITORE INGR.	COVER	COUVERCLE	DECKEL	TAPA
66	M24100113R	INGR.PER CAMBIO M7 Z=16	GEAR Z-16	ENGRENAGE Z-16	ZAHNRAD WECHSELGETRIEBE Z-16	ENGRANAJE Z-16
67	M24100114R	INGR.PER CAMBIO M7 Z=24	GEAR Z-24	ENGRENAGE Z-24	ZAHNRAD WECHSELGETRIEBE Z-24	ENGRANAJE Z-24
68	M36100592R	SUPPORTO CON BASE	SPACER	ENTRETOISE	DISTANZSTUECK	DISTANCIADOR
69	F01010065R	VITE M12X1,25X110 8.8 ZN	SCREW M12X1,25X110 8.8 GV	VIS M12X1,25X110 8.8ZN	SCHRAUBE M 12X1,25X110	TORN. M12X1,25X110 8.8ZN
71	M56400101R	COMP.M.CAMBIO PFP "SC2"	COMP.M.GEARBOX PFP "SC2"			
72	M24100124R	GUARN.SU COP.CUSC.PR.0,3	GASKET MM.0,3	JOINT COUV. ROULEMENT MM.0,3	LAGERDECKEL DICHTUNG MM.0,3	JUNTA TAPA COJINETE MM.0,3
73	M24100123R	GUARN.SU COP.CUSC.PR.0,1	GASKET MM.0,1	JOINT COUV. ROULEMENT MM.0,1	LAGERDECKEL DICHTUNG MM.0,1	JUNTA TAPA COJINETE MM.0,1
74	M24100129R	GUARN.SU COP.CUSC.PR.0,05	GASKET MM.0,05	JOINT COUV. ROULEMENT MM.0,05	LAGERDECKEL DICHTUNG MM.0,05	JUNTA TAPA COJINETE MM.0,05
75	M13100208R	GUARN.FLANGIA CORONA 3/10	GASKET MM.0,3	JOINT BRIDE COURONNE MM.0,3	FLANSCHDICHTUNG MM.0,3	JUNTA BRIDA CORONA MM.0,3
76	M13100209R	GUARN.FLANGIA CORONA 1/10	GASKET MM.0,1	JOINT BRIDE COURONNE MM.0,1	FLANSCHDICHTUNG MM.0,1	JUNTA BRIDA CORONA MM.0,1
77	M10100160R	GUARN.COP. P.T.O. ANT.PR 3/10	GASKET MM.0,3	JOINT COUV. ROULEMENT MM.0,3	LAGERDECKEL DICHTUNG MM.0,3	JUNTA TAPA COJINETE MM.0,3
78	M10100161R	GUARN.COP. P.T.O.ANT.PR 1/10	GASKET MM.0,1	JOINT COUV. ROULEMENT MM.0,1	LAGERDECKEL DICHTUNG MM.0,1	JUNTA TAPA COJINETE MM.0,1

TAV. 061



- 1 - SC 230
- 2 - SC 250
- 3 - SC 280
- 4 - SC 300

LUNGA/LONG	CORTA/SHORT	COBRA	CONDOR
9 - SC 230	13 - SC 230	19 - SC 250	23 - SC 230
10 - SC 250	14 - SC 250	20 - SC 280	24 - SC 250
11 - SC 280	15 - SC 280	21 - SC 300	25 - SC 280
12 - SC 300	16 - SC 300		26 - SC 300

LUNGA/LONG	CORTA/SHORT	COBRA	CONDOR
8 - SC 230	17 - SC 230	19 - SC 250	22 - SC 230
10 - SC 250	14 - SC 250	20 - SC 280	24 - SC 250
11 - SC 280	15 - SC 280	21 - SC 300	25 - SC 280
12 - SC 300	16 - SC 300		26 - SC 300

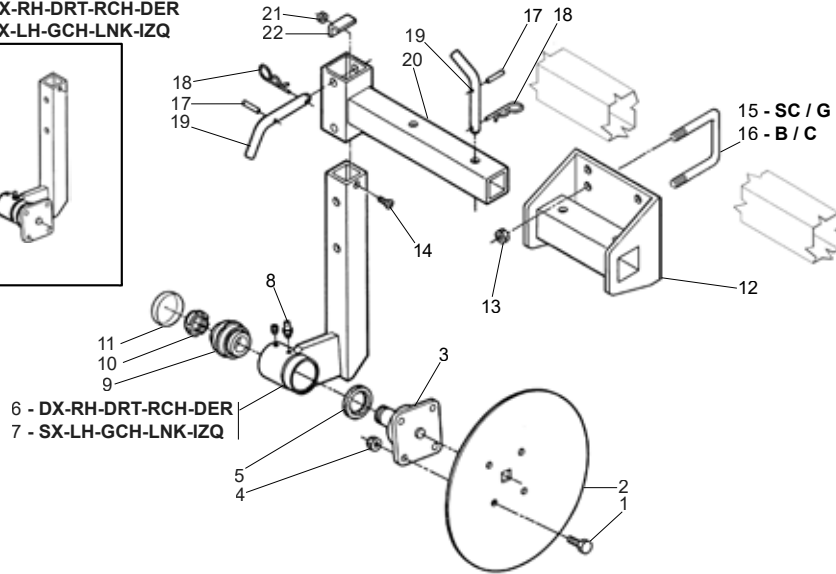
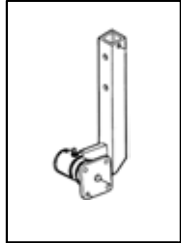
**LAMIERA LIVELLATRICE
LEVELING BONNETS**

TAV. 061

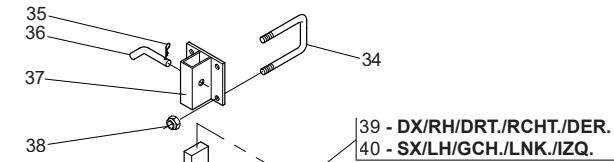
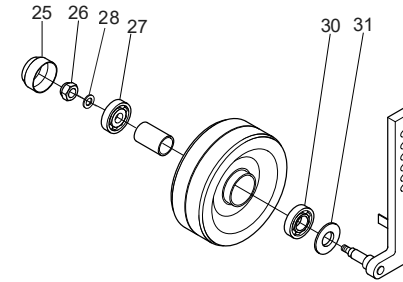
Pos.	Cod.	Descrizione	Description	Benennung	Description	Description
1	M28123796R	PERNO CERNIERA	HINGE PIN LEVELLING PLATE 230	GOUJON CHARN. CAPOT NIV. 230	SCH.BOLZEN PLANIERHAUBE 230	PERNO CHARN. PLANCHA NIV. 230
2	M28125796R	PERNO CERNIERA	HINGE PIN LEVELLING PLATE 250	GOUJON CHARN. CAPOT NIV. 250	SCH.BOLZEN PLANIERHAUBE 250	PERNO CHARN. PLANCHA NIV. 250
3	M28128796R	PERNO CERNIERA	HINGE PIN LEVELLING PLATE 280	AXE CHARN.CAPOT NIV.280	SCH. BOLZEN PLANIERHAUBE 280	PERNO CHARN. PLANCHA NIV.280
4	M28130796R	PERNO CERNIERA	HINGE PIN LEVELLING PLATE 300	GOUJON CHARN. CAPOT NIV. 300	SCH.BOLZEN PLANIERHAUBE 300	PERNO CHARN. PLANCHA NIV. 300
5	I10700515R	PIATTO DI FERMO	LOCKING STIRRUP		LOCKING STIRRUP	
6	F01010291R	VITE M12X1,25X40 8.8 ZN	SCREW M12X1,25X40 8.8 GV	VIS M12X1,25X40 8.8ZN	SCHRAUBE M12X1,25X40	TORNIL.M12X1,25X40 8.8ZN
7	F01220047R	DADO M12X1,25 8 ZN	NUT M12X1,25 8 GV	ECROU M12X1,25 8ZN	SELBSTSP.MUTTER M12X1,25 980-V	TUERCA M12X1,25 8 ZN
8	M53423710R	COMP. LAM.LIV. LUNGA 230	LEV SHEET LONG 230		PLANIER- PLATTE LANG 230	
9	M56423710R	COMP. LAM.LIV. LUNGA 230	COMPL. LEVELLING BAR LONG 230			
10	M56425710R	COMP. LAM.LIV. LUNGA 250	COMP. LONG LEV. SHEET 250		KOMPL.LAM.LIV.LUNGA 250	
11	M53428710R	COMP. LAM.LIV. LUNGA 280	LEV SHEET LONG 280		KOMPL. LAM.LIV.LUNGA 280	
12	M53430710R	COMP. LAM.LIV. LUNGA 300	COMP. LONG LEV. SHEET 300		PLATTE 300	
13	M56423720R	COMP. LAM.LIV. RULLO MOD.230	LEV SHEET ROLLER MOD.230		KOMPL. LAM.LIV. ROLLE MOD.230	
14	M53425720R	COMP. LAM.LIV. MOD.250	LEV SHEET MOD.250			
15	M53428720R	COMP. LAM.LIV. MOD.280	LEV SHEET MOD.280			
16	M53430720R	COMP. LAM.LIV. MOD.300	LEV SHEET MOD.300			
17	M53423720R	COMP. LAM.LIV. MOD.230	LEV SHEET MOD.230		KOMPL. LAM.LIV. MOD.230	
19	M56425732R	COMP. LAM.LIV. COBRA LUNGA 250	LEV. SHEET COBRA LONG 250		PLANIER- PLATTE COBRA LANG 250	
20	M53428724R	COMP. LAM.LIV. COBRA LUNGA 280	LEV. SHEET COBRA LONG 280		PLANIER- PLATTE COBRA LANG 280	
21	M53430724R	COMP. LAM.LIV. COBRA LUNGA 300	LEV. SHEET COBRA LONG 300		LEV. SHEET COBRA LANG 300	
22	M53423730R	COMP. LAM.LIV. CONDOR 230	LEV SHEET CONDOR 230			
23	M56423730R	COMP. LAM.LIV.RULLO CONDOR 230	LEV SHEET ROLLER CONDOR 230			
24	M56425730R	COMP. LAM.LIV.RULLO CONDOR 250	LEV SHEET ROLLER CONDOR 250			
25	M53428730R	COMP. LAM.LIV. CONDOR 280	LEV SHEET CONDOR 280			
26	M53430730R	COMP. LAM.LIV. CONDOR 300	LEV SHEET CONDOR 300		KOMPL. LAM.LIV. CONDOR 300	
27	M53400726R	ESTENSIONE LAMIERA SX	LEFT BONNET EXTENSION	EXTENS. CAPOT GAUCHE	ESTENSORE LAM LIV LINKS	ALARGAMIENTO PLANCHA NIV. ISQ.
28	M53400725R	ESTENSIONE LAMIERA DX	RIGHT BONNET EXTENSION	EXTENS. CAPOT DROIT	ESTENSORE LAM LIV RECHTS	ALARGAMIENTO PLANCHA NIV. DER.
29	F01020476R	VITE M10X1,5X308.8 ZN	SCREW M10X1,5X30 8.8 GV	VIS M10X1,5X30 U5739 8.8ZN	SCHRAUBE M 10X30	TORNIL. M10X1,5X30 U5739 8.8ZN
30	F01220033R	DADO M10X1,5 8 ZN	NUT M10X1,5 8 GV	ECROU M10X1,5 8GALV.	MUTTER M10	TUERCA M10X1,5 8
31	F01010319R	VITE M14X1,5X45 8.8 ZN	SCREW M14X1,5X45 8.8 GV	VIS M14X1,5X45 U5740 8.8ZN	SCHRAUBE M14X1,5X45 U5740 8.8	TORNIL. M14X1,5X45 U5740 8.8ZN
32	F01220059R	DADO M14X1,5 8 ZN	NUT M14X1,5 8 GV	ECROU M14X1,5 D980 8ZN	SELBSTSP.MUTT. M14X1,5 980-V	TUERCA M14X 1,5 D980 8 ZN
33	M53400742R	COMPOSTO TUBO REGOLAZ.PREMILAM	ADJUSTMENT PIPE	TUBE REGLAGE	ROHR EINSTELLUNG	TUBO REGULACIEN
34	M53400758R	MOLLA D=45 INT.29 L.181,5 ZD	SPRING D=45 D=29 L=181,5		FEDER D=45 INT.29 L.181,5 ZD	
35	F01220034R	DADO M10X1,25 8 ZN	NUT M10X1,25 8 GV	ECROU M10X1,25 8GALV.	SELBSTSP.MUTT. M10X1,25 980-V	TUER.M10X1,25 8 ZB
36	F01220059R	DADO M14X1,5 8 ZN	NUT M14X1,5 8 GV	ECROU M14X1,5 D980 8ZN	SELBSTSP.MUTT. M14X1,5 980-V	TUERCA M14X 1,5 D980 8 ZN
37	F01230273R	DADO M24X3 8 ZN	NUT M24X3 8 GV	ECROU M24X3 8ZN	MUTTER M24X 3 8 ZN	TUERCA M24X 3 8 ZN
38	M26100714R	SNODO SUPPORTO MARTINETTO	UPPER JOINT	JOINT SUPERIEUR	OBERGELENK	JANTURA SUPERIOR
39	M33100599R	DISTANZIALE PROTEZIONE ERP. ZN	SPACER GV	ENTRETOISE	DISTANZSTUECK	DISTANCIADOR
40	M72100668R	PIATTO SUPPORTO MARTINETTO ZN	LINKAGE GV	ATTELAGE	VERBINDUNG	ATAQUE
41	F01010027R	VITE M10X1,25X45 8.8 ZN	SCREW M10X1,25X45 8.8 GV	VIS M10X1,25X45 U5740 8.8ZN	SCHRAUBE M 10X1,25X45	TORNIL.M10X1,25X45 U5740 8.8ZN
42	M53400708R	AS.MARTINETTO PREMILAM.TUBO	COMPLETE HAND JACK ASSY		KOMPL. SPINDELVERSTELLUNG	

TAV.071

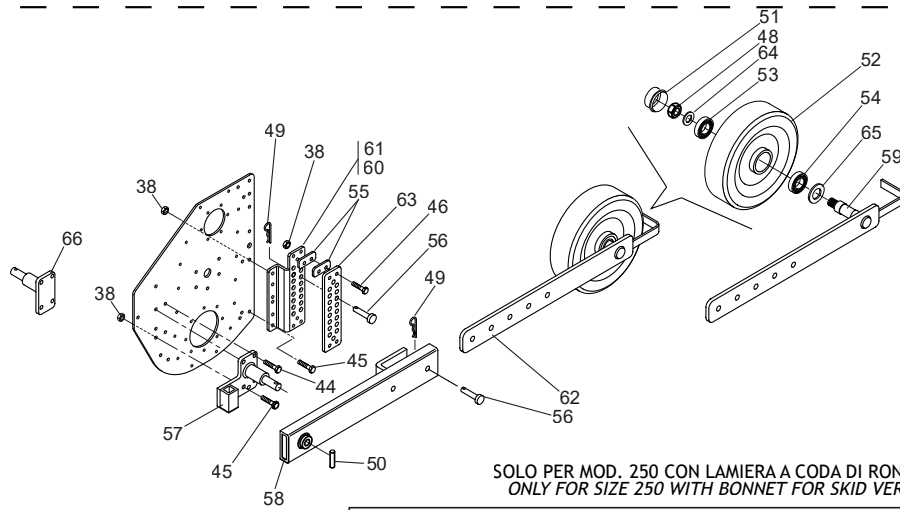
23 - DX-RH-DRT-RCH-DER
24 - SX-LH-GCH-LNK-IZQ



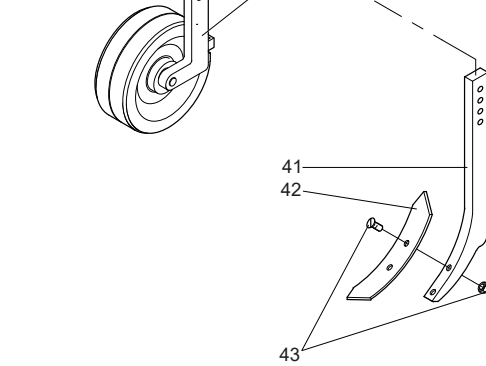
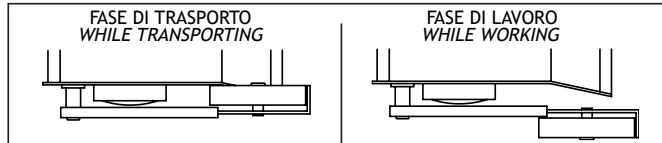
6 - DX-RH-DRT-RCH-DER
7 - SX-LH-GCH-LNK-IZQ



39 - DX/RH/DRT./RCH./DER.
40 - SX/LH/GCH./LNK./IZQ.



SOLO PER MOD. 250 CON LAMIERA A CODA DI RONDINE
ONLY FOR SIZE 250 WITH BONNET FOR SKID VERSION



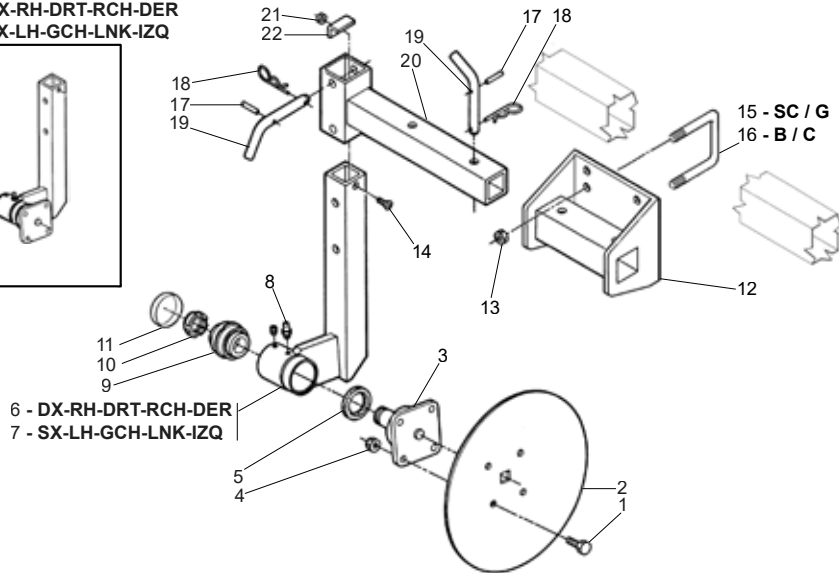
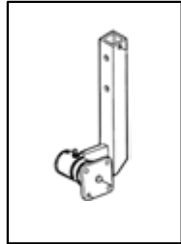
OPTIONALS
OPTIONALS

TAV.071

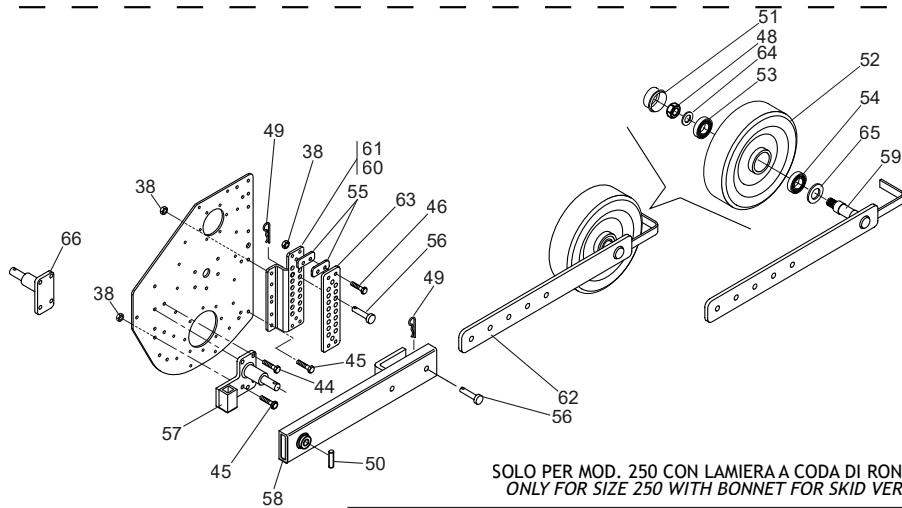
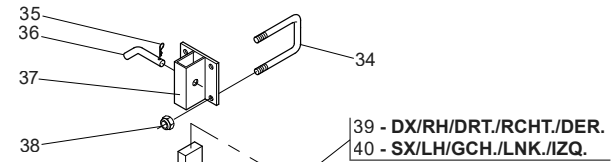
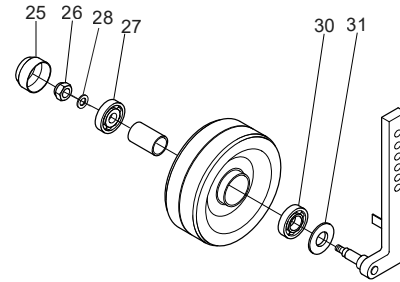
Pos.	Cod.	Descrizione	Description	Benennung	Description	Description
1	F01010281R	VITE M12X1,25X25 8.8 ZN	SCREW M12X1,25X25 8.8 GV	VIS M12X1,25X25 8.8ZN	SCHRAUBE M12X1,25X25	TORNIL.M12X1,25X25 8.8ZN
2	M26100735R	VOMERINO A DISCO	DISC PLOW	SOC	SEITLICHE SCHEIBE	REJA
3	M66100740R	MOZZO PER VOMERINO	HUB	MOYEU	NABE	CUBO
4	F01220047R	DADO M12X1,25 8 ZN	NUT M12X1,25 8 GV	ECROU M12X1,25 8ZN	SELBSTSP.MUTTER M12X1,25 980-V	TUERCA M12X1,25 8 ZN
5	F03010305R	ANELLO DI TENUTA 50X65X8 RP >	SEAL RING 50X65X8	PARE-HUILE 50X65X8	OELABDICHTUNG 50X65X8	PARA-ACEITE 50X65X8
6	M66100710R	COMP. BRACCIO SUPP.VOMERINO DX	RIGHT PLOUGHSHARE SUPPORT	SUPPORT SOC DROIT	SCHEIBENHALTER RECHTS	REJA DERECHO
7	M66100711R	COMP. BRACCIO SUPP.VOMERINO SX	LEFT PLOUGHSHARE SUPPORT	SUPPORTO SOC GAUCHE	SCHEIBENHALTER LINKS	REJA IZQUIERDO
8	F01100011R	ING.M 6X1 7663A 9SMNPB28 ZN >	GREASE NIPPLE M6X17663-A GV	GRAISS. A BILLE M6X1 7663A ZN	KUGELFETTBUCHSE M6X1 A	ENG.M 6X1 7663-A 9SMNPB28 ZN
9	F04100027R	KIT CUSCINETTI (32007)	BEARING SET (32007)	KIT ROULEMENT	LAGERSATZ	KIT COJINETE (32007)
10	F02010022R	GHIERA AU.GUK M35X1,5 T.4H ZN	SELF LOCK.NUT GUK M35X1,5 GV	COLLIER AUTOBL. M35X1,5	SELBSTSP. NUTMUTTER M35X1,5	VIROLA AUTOBL. M35X1,5
11	F03011047R	TAPPO CHIUSURA D=68 X 10 GA	COVER D. 68X10	COUVERCLE D. 68X10	DECKEL D. 68X10	TAPA D. 68X10
12	M66100705R	COMP. SUPPORTO VOMERINI	SUPPORT	SUPPORT	HALTER	SOPORTE
13	F01220070R	DADO M16X1,5 10 ZN	NUT M16X1,5 10 GV	ECROU M16X1,5 10ZN	MUTTER M16X1,5	TUERCA M16X1,5 10ZN
14	F01030055R	VITE M8X1,25X20 10.9ZD	SCREW M8X1,25X20 10.9 ZD	VIS M8X1,25X20 10.9ZD	SCHRAUBE M8X1,25X20 10.9ZD	TORNILLO M8X1,25X20 10.9ZD
15	F20110810R	CAV.R.B=120H=80 M=16X2 L=115	U BOLT R.B=120H=80 M16X2 L=115		ANSCHLUSS	
16	F20110790R	CAVALLOTTO M16X145 INT.98 ZN	U BOLT M16X145 AXLE SPA.98 GV	ATTELAGE U M16X145 INT.98 ZN	U BOLZEN M16X145 INT.98 ZN	TORN. U M16X145 INT.98 ZN
17	F02100227R	SPINA E.S. 6X 36 U6875 C70 BR	ELASTIC PIN 6X36	GOUJON ELASTIQUE 6X36	SPANNHUELSE 6X36	ESPINA ELASTICA 6X36
18	F02200374R	COPIGLIA R 4X82 ZN	COTTER PIN R 4X82 GV	GOUPILLE 4X82 GALV.	SPLINT 5X100	CHAVETA 4X82
19	M21100520R	SPINOTTO MOBILE	PIN	GOUJON	BOLZEN	PERNO
20	M66100702R	COMP. SUPP. CON REG. VOMERINI	ADJUSTER	REGISTRE	REGULIERUNG	REGISTRO
21	F01220022R	DADO M8X1,25 8ZN	NUT M8X1,25 8 GV	CROU M8X1,25 ZN	SELBSTSP.MUTT. M8X1,25 980-V	TUERCA M8X 1,25 8 ZN
22	M26100734R	FERMO DI SICUREZZA	LOCK	ARRET	BLOCKIERUNG	PARADO
23	M66192305R	COMP.P.VOMERINO DX B2-C2-SC-G	DISC PLOW DX	SOC DROIT	SEITLICHE SCHEIBE DX	REJA DX
24	M66192306R	COMP.P.VOMERINO SX B2-C2-SC-G	DISC PLOW SX	SOC GAUCHE	SEITLICHE SCHEIBE LINKS	REJA SX
25	F03151006R	CALOTTA D.52	COVER	COUVERCLE	DECKEL	TAPA
26	F01230098R	DADO M18X2,5 8 ZN	NUT M18X2,5 8 GV	ECROU M18X2,5 D982 8ZN	MUTTER M18X 2,5 D982 8 ZN	TUERCA M18X 2,5 D982 8 ZN
27	F04010170R	CUSC.D25 D52 B15 6205 2RS EX >	BEARING D25 D52 B15 6205 2RSEX	ROUL. D25 D52 B15 6205 2RS EX	LAGER 6205 2RS	COJIN.D25 D52 B15 6205 2RS EX
28	F01410062R	ROS.M10 10,5X18X2 ZN	WASHER M10 10,5X18X2 GV	RONDELLE M10 10,5X 18X 2	SCHEIBE M10 10,5X18X2 U6592 ZN	ARAND.M10 10,5X 18X 2 U6592 ZN
30	F04010170R	CUSC.D25 D52 B15 6205 2RS EX >	BEARING D25 D52 B15 6205 2RSEX	ROUL. D25 D52 B15 6205 2RS EX	LAGER 6205 2RS	COJIN.D25 D52 B15 6205 2RS EX
31	F01410157R	ROS.M27 28X 50X 4	WASHER M27 28X50X4	RONDELLE M27 28X50X4	DISTANZSTUECK	VIROLA M27 28X50X4 U6592 ZB
34	F20110790R	CAVALLOTTO M16X145 INT.98 ZN	U BOLT M16X145 AXLE SPA.98 GV	ATTELAGE U M16X145 INT.98 ZN	U BOLZEN M16X145 INT.98 ZN	TORN. U M16X145 INT.98 ZN
35	F02200374R	COPIGLIA R 4X82 ZN	COTTER PIN R 4X82 GV	GOUPILLE 4X82 GALV.	SPLINT 5X100	CHAVETA 4X82
36	M26100713R	PERNO BLOCCAGGIO RUOTA	WHEEL ADJUSTER PIN	GOUJON	BOLZEN	PERNO
37	M06400597R	SUPPORTO ANCORA	SUPPORT	SUPPORT	HALTER	SOPORTE
38	F01220047R	DADO M12X1,25 8 ZN	NUT M12X1,25 8 GV	ECROU M12X1,25 8ZN	SELBSTSP.MUTTER M12X1,25 980-V	TUERCA M12X1,25 8 ZN
39	M66100738R	PRECOMP. RUOTA ANTERIORE DX	WHEEL RIGHT	ROUE DROITE	RAD RECHTS	RUEDA DERECHA
40	M66100739R	PRECOMP. RUOTA ANTERIORE SX	WHEEL LEFT	ROUE GAUCHE	RAD STANGE LINKS	RUEDA IZQUIERDA
41	M66100706R	ANCORA PER ROMPIRACCCIA	TOOTH FOR TRACK ERADICATOR	POINTE POUR DENTS EFFACEUSE	UNTERGRUNDLOCKERER	PUNTA PARA BORROHUELLA
42	F20120010R	VOMERINO REVERSIBILE	DISC PLOW	SOC	PFLUGSCHAR	REJA
43	F01030093R	VITE M10X1,5X50 10.9 ZN	SCREW M10X1,5X50 10.9 GV	VIS M10X1,5X50 U5933 10.9ZN	KOMPLETTE SCHRAUBE	TORN. M10X1,5X50 U5933 10.9ZN
44	F01010053R	VITE M12X1,25X45 8.8 ZN	SCREW M12X1,25X45 8.8 GV	VIS M12X1,25X45 U5738 8.8ZN	SCHRAUBE M 12X1,25X45	TORNIL.M12X1,25X45 U5738 8.8ZN
45	F01010288R	VITE M12X1,25X35 8.8 ZN	SCREW M12X1,25X35 8.8 GV	VIS M12X1,25X35 8.8ZN	SCHRAUBE M12X1,25X35	TORNIL.M12X1,25X35 8.8ZN
46	F01010055R	VITE M12X1,25X50 8.8 ZN	SCREW M12X1,25X50 8.8 GV	VIS M12X1,25X50 8.8ZN	SCHRAUBE M 12X1,25X50	TORNIL.M12X1,25X50 8.8ZN
48	F01220081R	DADO M18X1,5 8 ZN	NUT M18X1,5 8 GV	ECROU M18X1,5 D980 8ZN	SELBSTSP.MUTT. M18X1,5 980-V	TUERCA M18X1,5 D980 8ZN
49	F02200374R	COPIGLIA R 4X82 ZN	COTTER PIN R 4X82 GV	GOUPILLE 4X82 GALV.	SPLINT 5X100	CHAVETA 4X82
50	F02100121R	SPINA E.P. 6X 40 U6873 C70 BR	ELASTIC PIN 6X40	GOUJON ELASTIQUE 6X40	SPANNHUELSE 6X40	PASADOR 6X40
51	F06120217R	CALOTTA 307F049 ASSE Q.70	CUPOLA 307F049 AX Q.70		NABENDECKEL 307F049 ACHSE Q.70	
52	F06120107R	RUOTA D500X104	WHEEL D.500X104	BOUCHON D=72	RAD D.500X104	RUEDA D.500X104
53	F04010175R	CUSC.D35 D72 B17 6207 >	BEARING D35 D72 B17 6207	ROUL. D35 D72 B17 6207	LAGER 6207	COJINETE D35 D72 B17 6207
54	F04010321R	CUSC.D35 D72 B23 62207 2RS	BEARING 62207 2RS	ROULEMENT 62207 2RS	LAGER 62207 2RS	COJINETE 62207 2RS
55	M38100233R	PIATTO >	PLATE	PLAT	PLATTE	PLATO
56	M38100573R	PERNO DI REGOLAZIONE ZND	PIN GV	GOUJON	BOLZEN	PERNO
57	M74100732R	SUPPORTO BRACCIO RUOTA L.T.	LEFT COMP. WHEEL SUPPORT	SUPPORT RUE COMP. GAUCHE	KOMP. RAD LINKS HALTER	SOPORTE RUEDA COMP. IZQUIERDA
58	M74100734R	BRACCIO ANTERIORE RUOTA	WHEELARM	BRAS ANTERIEUR RUE	RADSTANGE	SOPORTE RUEDA COMP.
59	M74100745R	ASSIEME MONTAGGIO RUOTA	COMP.WHEEL	RUE COMP.	PLATTE	RUEDA COMP.
60	M74100743R	REGOLAZIONE RUOTA	WHEEL ADJUSTMENT	REGLAGE DE RUE	REGULACION DE LA RUEDA	RADER REGULIERUNG

TAV.071

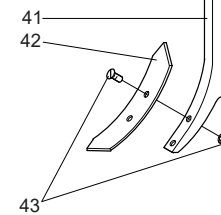
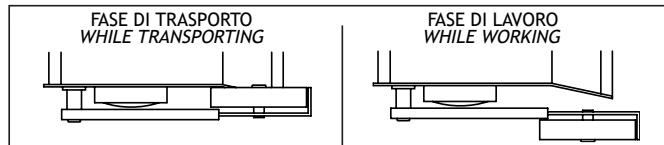
23 - DX-RH-DRT-RCH-DER
24 - SX-LH-GCH-LNK-IZQ



6 - DX-RH-DRT-RCH-DER
7 - SX-LH-GCH-LNK-IZQ



SOLO PER MOD. 250 CON LAMIERA A CODA DI RONDINE
ONLY FOR SIZE 250 WITH BONNET FOR SKID VERSION

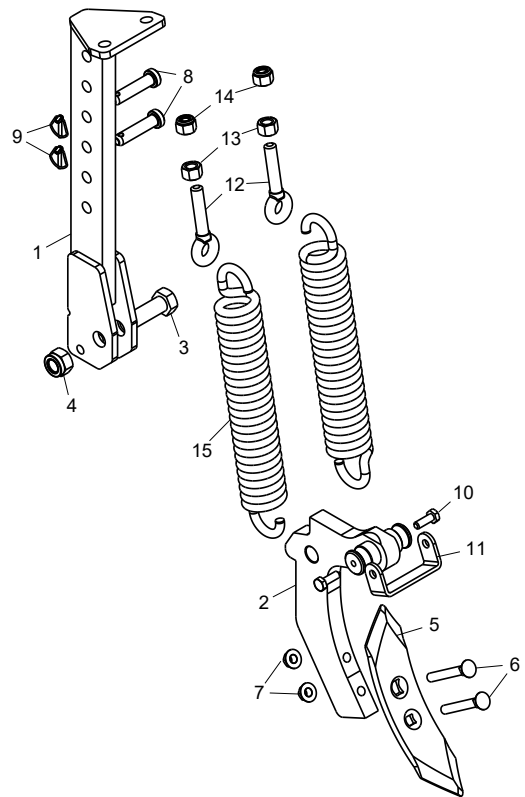


**OPTIONALS
OPTIONALS**

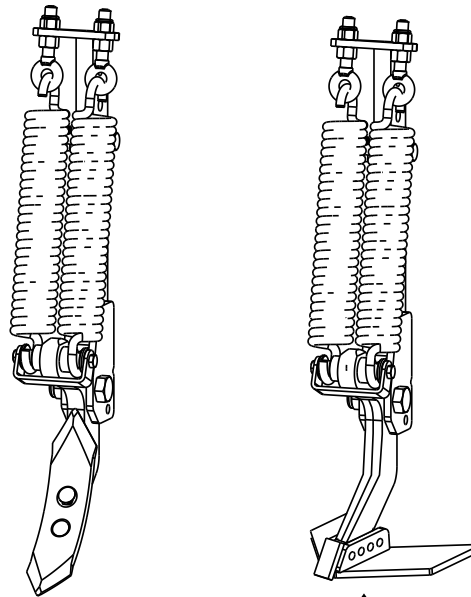
TAV.071

Pos.	Cod.	Descrizione	Description	Benennung	Description	Description
61	M74100744R	REGOLAZIONE RUOTA	WHEEL ADJUSTMENT	REGLAGE DE RUE	RADER REGULIERUNG	REGULACION DE LA RUEDA
62	M74100745R	ASSIEME MONTAGGIO RUOTA	COMP.WHEEL	RUE COMP.	PLATTE	RUEDA COMP.
63	M74100747R	PIATTO FORATO	PLATE	PLAT	PLATTE	PLATO
64	M74100745R	ASSIEME MONTAGGIO RUOTA	COMP.WHEEL	RUE COMP.	PLATTE	RUEDA COMP.
65	M74100745R	ASSIEME MONTAGGIO RUOTA	COMP.WHEEL	RUE COMP.	PLATTE	RUEDA COMP.
66	M74100755R	SUPPORTO BRACCIO RUOTA L.E.	RIGHT COMP. WHEEL SUPPORT	SUPPORT RUE COMP. DROITE	KOMP. RAD RECHTS HALTER	SOPORTE RUEDA COMP. DERECHA

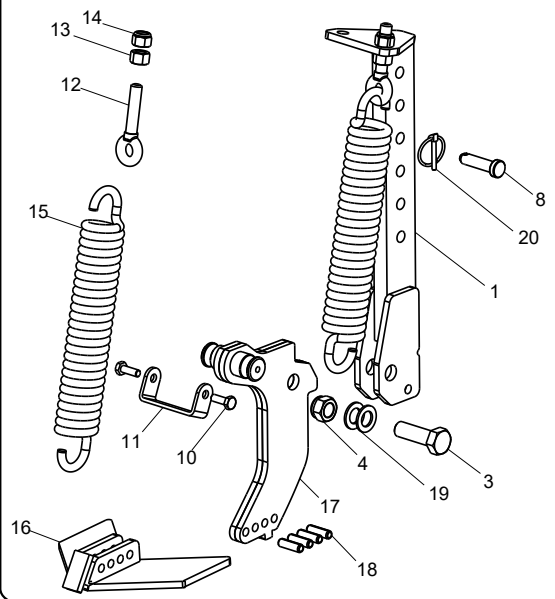
**ROMPIRACCIA A MOLLE
SAFETY SPRINGS TRACK ERADICATOR**



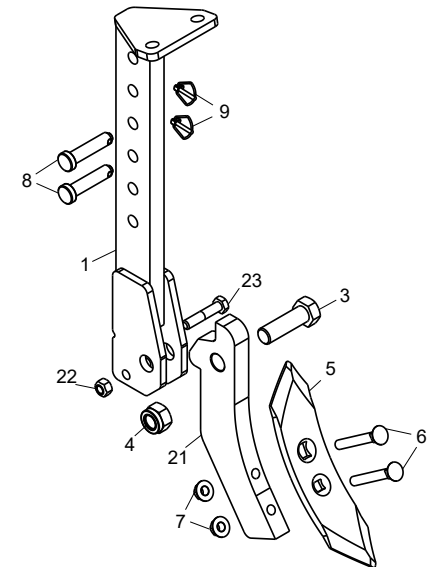
OPTIONAL



**ROMPIRACCIA A DELTA
SAFETY DELTA SPRINGS TRACK ERADICATOR**



**ROMPIRACCIA A BULLONE DI TRANCIO
SAFETY SHEAR BOLT TRACK ERADICATOR**



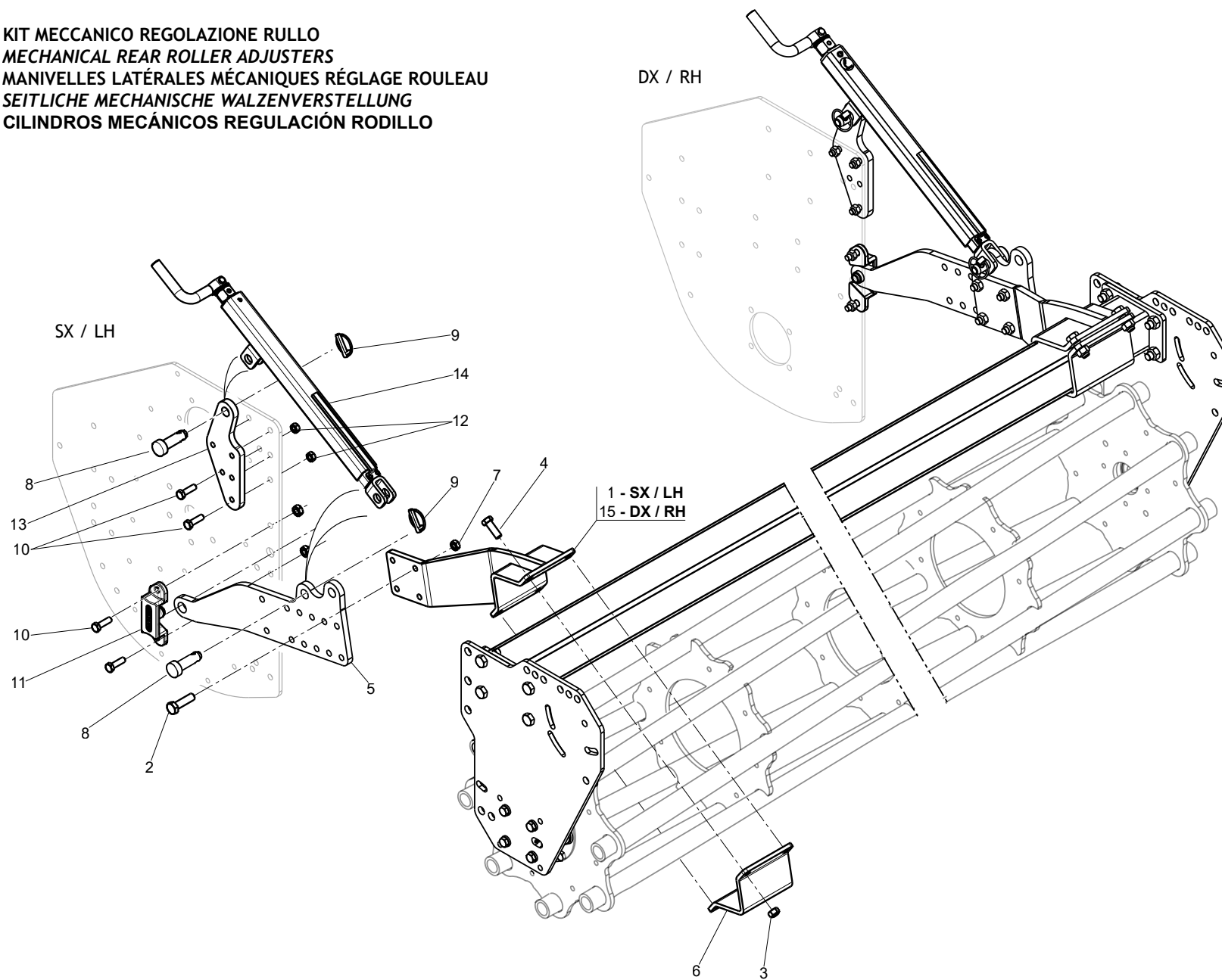
OPTIONALS
OPTIONALS

TAV. 081

Pos.	Cod.	Descrizione	Description	Benennung	Description	Description
1	M35400602R	COMP.SUPP.ANCORA ROMPIRACCIA	WHEEL TRACK ERADIC.SUB.SUPPORT			HALTER FÜR SPURLOCKERER
2	M35400673R	ROMPIRACCIA X MOLLE CON PERNO	WHEEL TRACK ERAD.SPRING W/PIN			
3	F01010398R	VITE M22X1,5X70 8.8 ZN	SCREW M22X1,5X70 8.8 GV	VIS M22X1,5X70U5740 8.8ZN	SCHR.M22X1,5X 70 U5740 8.8 ZB	TORNILLO M22X1,5X70U5740 8.8ZN
4	F01230269R	DADO M22X1,5 CL8 ZN	NUT M22X1,5 CL8 GV	ECROU M22X1,5 CL8 ZN	SELBSTSP.MUTT. M22X1,5 980-V	TUERCA M22X1,5 CL8 ZN
5	F20120009R	VOMERINO	PLOWSHARE		PFLUGSCHAR	
6	F01060129R	VITE M12X1,75X90 SPEC 10.9 ZN	SCREW M12X1,75X90 SPEC 10.9 GV	VIS M12X1,75X90 SPEC 10.9ZN	SCHRAUBE M12X1,75X90	TORN. M12X1,75X90 SPEC 10.9ZN
7	F01260060R	DADO M12	NUT M12	ECROU M12 8.8ZG	MUTTER M12	TUERCA M12 8.8ZG
8	F20100021R	PERNO D16 L70 C40 TEST.D25 ZN	PIN D16 L70 C40 TEST.D25 GV	GOUJON D16 L70 C40 TEST.D25 ZN	BOLZEN D16 L70 C40 TEST.D25 ZN	PASADOR D16 L70 C40 TEST.D25
9	F02200452R	SPINA SCATTO D.4.4 B 80 ZN	SNAP PIN D4.4 B 80 GV	FICHE A DETENTE D4.4 B 80 ZN	EINRASTSTIFT D 4-4 B 80	CLAVIJA DE MUELLE D4.4 B 80 ZN
10	F01020476R	VITE M10X1,5X308.8 ZN	SCREW M10X1,5X30 8.8 GV	VIS M10X1,5X30 U5739 8.8ZN	SCHRAUBE M 10X30	TORNIL. M10X1,5X30 U5739 8.8ZN
11	M73400637R	PROTEZIONE MOLLE	SAFETY SPRING		SICHERHEITSFEDER	
12	M12400607R	TIRANTE M16	STRETCHER	TENDEUR	VERSTAERKUNGSROHR	TENSOR
13	F01200110R	DADO M16X2 CL8 ZN 6.8ZN	NUT M16X2 CL8 GV 6.8 GV	ECROU M16X2 U5587 CL8 ZN 6.8ZN	MUTTER M16	TUERCA M16X2 U5587 CL8 ZN 6.8Z
14	F01230085R	DADO M16X2 10 ZN	NUT M16X2 10 GV	ECROU M16X2 10ZN	MUTTER M16X2 8 ZN	TUERCA M16X2 10ZN
15	M12400612R	MOLLA	SPRING		FEDER	
16	M73400635R	ANCORA A DELTA	DELTA SUBSOILER		DELTA TIEFENLOCKERER	
17	M73400626R	SUPPORTO ANCORA	SUPPORT			
18	F02100179R	SPINA E.P. 12X 40 U6873 C70 BR	ELASTIC PIN 12X40	GOUJON 12X40	BOLZEN 12X40	ESPINA 12X40
19	F01410135R	ROS.M22 23X39X3 ZN	WASHER M22 23X39X3 GV	RONDELLE M22 23X 39X 3	SCHIEBE M22 23X39X3 ZN	ARANDELA M22 23X39X3 ZN
20	F02200485R	SPINA SCATTO D.6 SPEC.ZN	SNAP PIN D.6 GV	GOUPIILLE D.6	SPLINT D.6	RODETE D.6
21	M35400662R	ROMPIRACCIA LATERALE	LATERAL WHEEL TRACK ERADICATOR			
22	F01220048R	DADO M12X1,75 8 ZN	NUT M12X1,75 8 GV	ECROU M12X1,75 8ZN	SCHIEBE M12X1,75 8 ZN	TUERCA M12X1,75 8 ZN
23	F01020160R	VITE M12X1,75X60 8.8 ZN	SCREW M12X1,75X60 8.8 GV	VIS M12X1,75X60 8.8ZN	SCHRAUBE 12X60	TORN. M12X1,75X60 8.8ZN

TAV. 091

KIT MECCANICO REGOLAZIONE RULLO
MECHANICAL REAR ROLLER ADJUSTERS
MANIVELLES LATÉRALES MÉCANIQUES RÉGLAGE ROULEAU
SEITLICHE MECHANISCHE WALZENVERSTELLUNG
CILINDROS MECÁNICOS REGULACIÓN RODILLO



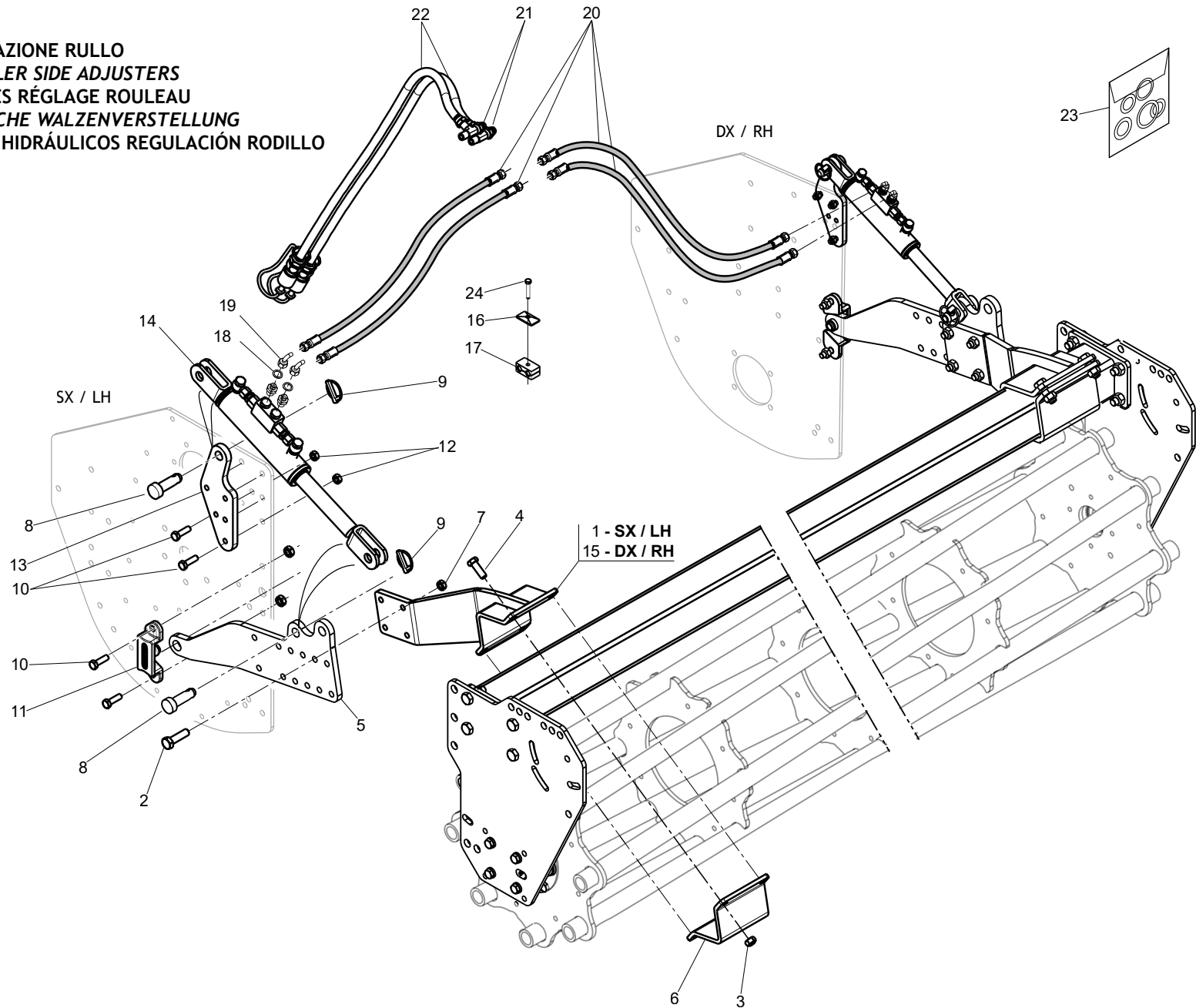
**REGOLAZIONE MECCANICA RULLO
ROLLER MECHANIC ADJUSTMENT**

TAV. 091

Pos.	Cod.	Descrizione	Description	Benennung	Description	Description
1	M53400630R	COMP.BRACCIO SEC.COLLEGAM.L.E.	ROLLER ARM EXTERNAL SIDE		WALZE ARM EXTERN SEITLICH	
2	F01220059R	DADO M14X1,5 8 ZN	NUT M14X1,5 8 GV	ECROU M14X1,5 D980 8ZN	SELBSTSP.MUTT. M14X1,5 980-V	TUERCA M14X 1,5 D980 8 ZN
3	F01220070R	DADO M16X1,5 10 ZN	NUT M16X1,5 10 GV	ECROU M16X1,5 10ZN	MUTTER M16X1,5	TUERCA M16X1,5 10ZN
4	F01010341R	VITE M16X1,5X45 8.8 ZN	SCREW M16X1,5X45 8.8 GV	VIS M16X1,5X45 8.8ZN	SCHR.M16X1,5 X45 8.8 ZN	TORNIL. M16X1,5X45 8.8ZN
5	M53400604R	BRACCIO PRIMARIO COLL RULLO	ROLLER CONNECTING ARM		HALTER	
6	M36200554R	STAFFA ATTACCO	STIRRUP LINKAGE	ATTELAGE ETRIER	BUEGELLINK	ESTRIBO ATAQUE
7	F01220059R	DADO M14X1,5 8 ZN	NUT M14X1,5 8 GV	ECROU M14X1,5 D980 8ZN	SELBSTSP.MUTT. M14X1,5 980-V	TUERCA M14X 1,5 D980 8 ZN
8	F20100048R	PERNO D22 L48 C43 TEST.D35 ZN	PIN D22 L48 C43 TEST.D35 ZN	GOUJON D22 L48 C43 TEST.D35 ZN	BOLZEN D22 L48 C40 ZN	PERNO D22 L48 C43 TEST.D35 ZN
9	F02200529R	SPINA SCATTO D.11 H58 ZN	SNAP PIN D.11 H58 GV	FICHE A DETENTE D.11 H58 ZN	EINRASTSTIFT D.11 ZB	CLAVIJA DE MUELLE D.11 H58 ZN
10	F01010291R	VITE M12X1,25X40 8.8 ZN	SCREW M12X1,25X40 8.8 GV	VIS M12X1,25X40 8.8ZN	SCHRAUBE M12X1,25X40	TORNIL.M12X1,25X40 8.8ZN
11	M53400810LR		STAFFA CERNIERA RULLO	ROLLER HINGE BRACKET		
12	F01220047R	DADO M12X1,25 8 ZN	NUT M12X1,25 8 GV	ECROU M12X1,25 8ZN	SELBSTSP.MUTTER M12X1,25 980-V	TUERCA M12X1,25 8 ZN
13	M53400603R	STAFFA DI ATT. MARTINETTO	JACK CONN.BRACKET		HALTERUNG	
14	M26400423R	MARTINETTO REG.C=465 A=645	MECHANICAL JACK C=465 O=645	MANIVELLE MECHANIC C=465 A=645	SPINDEL REG.C=465 A=645	GATO MECHANICO C=465 A=645
15	M53400628R	COMP.BRACCIO SEC.COLLEGAM.L.T.	ROLLER ARM TRANSMISSION SIDE		WALZE ARM ANTRIEB SEITLICH	

TAV. 101

KIT IDRAULICO REGOLAZIONE RULLO
HYDRAULIC REAR ROLLER SIDE ADJUSTERS
MANIVELLES LATÉRALES RÉGLAGE ROULEAU
SEITLICHE HYDRAULISCHE WALZENVERSTELLUNG
CILINDROS LATERALES HIDRÁULICOS REGULACIÓN RODILLO

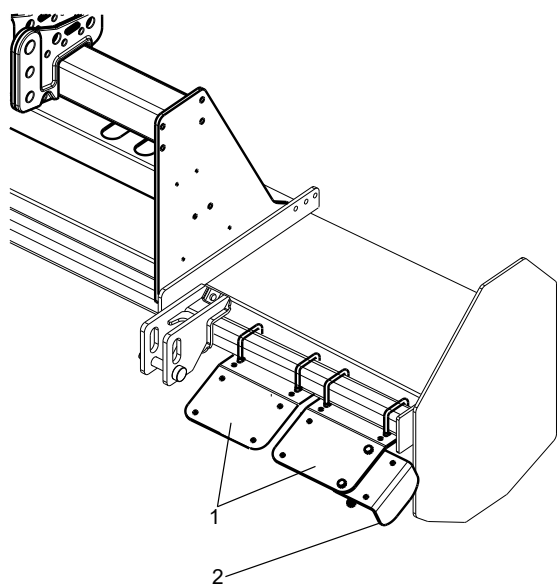


**REGOLAZIONE IDRAULICA RULLO
ROLLER HYDRAULIC ADJUSTMENT**

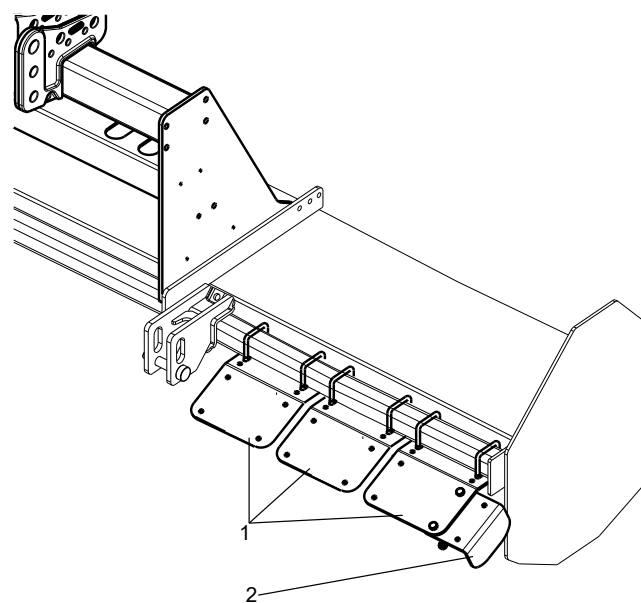
TAV. 101

Pos.	Cod.	Descrizione	Description	Benennung	Description	Description
1	M53400630R	COMP.BRACCIO SEC.COLLEGAM.L.E.	ROLLER ARM EXTERNAL SIDE		WALZE ARM EXTERN SEITLICH	
2	F01220059R	DADO M14X1,5 8 ZN	NUT M14X1,5 8 GV	ECROU M14X1,5 D980 8ZN	SELBSTSP.MUTT. M14X1,5 980-V	TUERCA M14X 1,5 D980 8 ZN
3	F01220070R	DADO M16X1,5 10 ZN	NUT M16X1,5 10 GV	ECROU M16X1,5 10ZN	MUTTER M16X1,5	TUERCA M16X1,5 10ZN
4	F01010341R	VITE M16X1,5X45 8.8 ZN	SCREW M16X1,5X45 8.8 GV	VIS M16X1,5X45 8.8ZN	SCHR.M16X1,5 X45 8.8 ZN	TORNIL. M16X1,5X45 8.8ZN
5	M53400604R	BRACCIO PRIMARIO COLL RULLO	ROLLER CONNECTING ARM		HALTER	
6	M36200554R	STAFFA ATTACCO	STIRRUP LINKAGE	ATTELAGE ETRIER	BUEGELLINK	ESTRIBO ATAQUE
7	F01220059R	DADO M14X1,5 8 ZN	NUT M14X1,5 8 GV	ECROU M14X1,5 D980 8ZN	SELBSTSP.MUTT. M14X1,5 980-V	TUERCA M14X 1,5 D980 8 ZN
8	F20100048R	PERNO D22 L48 C43 TEST.D35 ZN	PIN D22 L48 C43 TEST.D35 GV	GOUJON D22 L48 C43 TEST.D35 ZN	BOLZEN D22 L48 C40 ZN	PERNO D22 L48 C43 TEST.D35 ZN
9	F02200529R	SPINA SCATTO D.11 H58 ZN	SNAP PIN D.11 H58 GV	FICHE A DETENTE D.11 H58 ZN	EINRASTSTIFT D.11 ZB	CLAVIJA DE MUELLE D.11 H58 ZN
10	F01010291R	VITE M12X1,25X40 8.8 ZN	SCREW M12X1,25X40 8.8 GV	VIS M12X1,25X40 8.8ZN	SCHRAUBE M12X1,25X40	TORNIL.M12X1,25X40 8.8ZN
11	M53400810LR		STAFFA CERNIERA RULLO	ROLLER HINGE BRACKET		
12	F01220047R	DADO M12X1,25 8 ZN	NUT M12X1,25 8 GV	ECROU M12X1,25 8ZN	SELBSTSP.MUTTER M12X1,25 980-V	TUERCA M12X1,25 8 ZN
13	M53400603R	STAFFA DI ATT. MARTINETTO	JACK CONN.BRACKET		HALTERUNG	
14	M26400416R	MART.IDR.A=50 C=135 L=640	HYDR.ADJU.A=50 C=135 L=640/505	MAN.HYDR.A=50 C=135 L=640/505	MART.IDR.A=50 C=135 L=640/505	GATO HIDR.A=50 C=135 L=640/505
15	M53400628R	COMP.BRACCIO SEC.COLLEGAM.L.T.	ROLLER ARM TRANSMISSION SIDE		WALZE ARM ANTRIEB SEITLICH	
16	F03150993R	PIATTO X COLLARE SUPERIORE ZN	PLATE GV	PLAT	PLATTE	PLATO
17	F03150992R	COPIA COLLARI X TUBO D.16	DOUBLE SUPPORT	SUPPORT DOUBLE	DOPPELHALTER	SOPORTE DOBLE
18	F03020070R	RONDELLA AUTOCENTR.3/8"	AUTOCENT.WASHER 3/8"	JOINT	SCHEIBE BONDED 3/8"	ARANDELA BONDED AUTOCENT 3/8"
19	F03150310R	NIPPLO MM CIL-CIL 3 8-1 4 ZN	NIPPLE CYL.MALE3 8-1 4 GV	NIPPLE MALE CYL.3 8-1 4 ZN	NIPPELZYL.3 8-1 4 ZN	NIPLE MACHO CIL.3 8-1 4 ZN
20	F03050233R	TUBO 2SN 1/4"FD1/4 F901/4 2530	HYDRAUL. TUBE R2AT 1/4" L 2530	TUBE HYDRAUL. R2AT 1/4" L 2530	HYDRAUL. ROHR R2AT 1/4" L 2530	TUBO HYDRAUL. R2AT 1/4" L 2530
21	F03020033R	UNIONE A T BSP 1/4-19 >	TEE BSP 1/4-19	RACCORD "T" BSP 1/4-19	UNION "T" BSP 1/4-19	UNION "T" BSP 1/4-19
22	M58100890R	PREMONT.TUB.IDR.MART.LAT. GUA	HYDRAULIC TUBE	TUBE HYDRAUL.	HYDRAUL. ROHR	TUBO HYDRAULICO
23	F03100068R	SERIE GUAR.M07400588-M26400416	GASKET SET M07400588	SERIE JOINTS M07400588	DICHTUNGSSATZ	SERIE JUNTAS M07400588
24	F01020451R	VITE M8X1,25X45 8.8 ZN	SCREW M8X1,25X45 8.8 GV	VIS M8X1,25X45 8.8ZN	SCHRAUBE M8X45	TORNIL.M8X1,25X45 8.8ZN

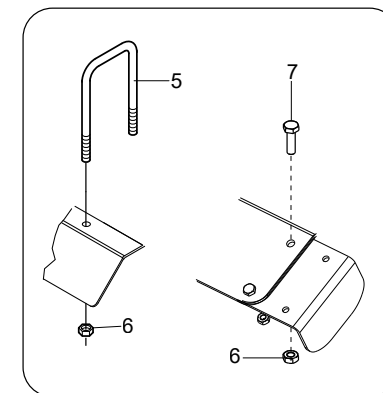
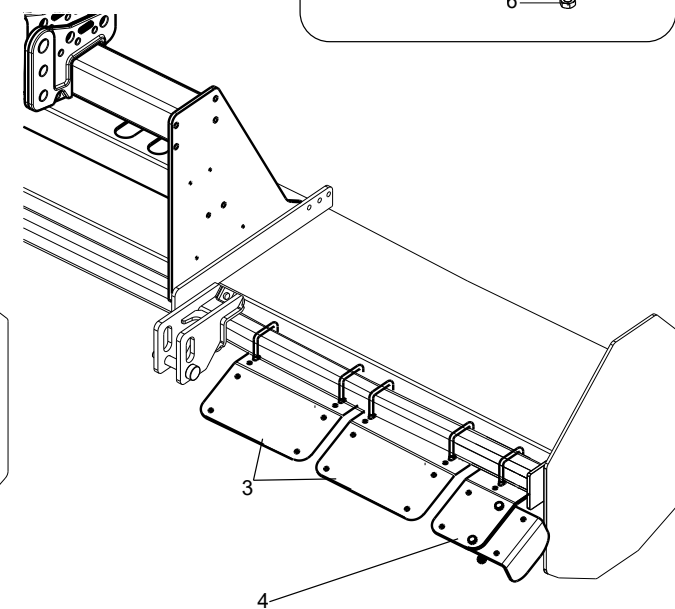
SC 230



SC 250



SC 280-300

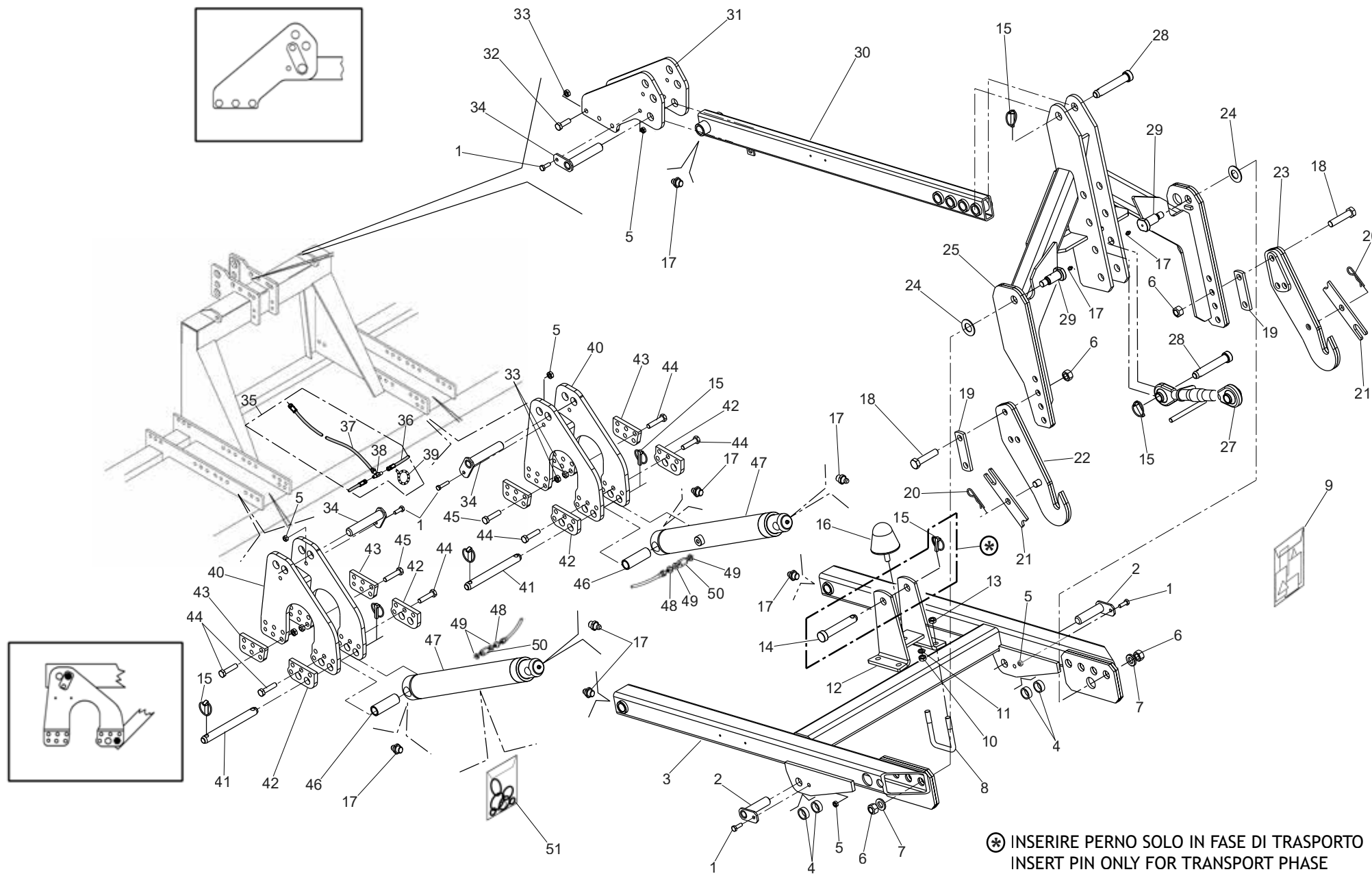


**PROTEZIONI CE
EC GUARDS**

TAV. 110

Pos.	Cod.	Descrizione	Description	Benennung	Description	Description
1	M69100918R	PROT.CE ANTE. L=240	FRONT PROTECTION L=240	PROTECTION AVANT L=240	SCHUTZ .L=240	PROTECC.DELANTERA L=240
2	M69100920R	PROTEZIONE	PROTECTION	PROTECTION	SCHUTZ SEITLICH	PROTECCI N
3	M69100919R	PROT.CE ANTE. L=340	FRONT PROTECTION L=340	PROTECTION AVANT L=340	VORDERER SCHUTZ L=340	PROTECC.DELANTERA L=340
4	M69100917R	PROT.CE ANTE. L=150	FRONT PROTECTION L=150	PROTECTION AVANT L=150	SCHUTZANT.L=150	PROTECC.DELANTERA L=150
5	F20110735R	CAV.R.B=80 H=120M=10X1,5 L=139	CONNECTION	ATTELAGE	VERBINDUNG	ATAQUE
6	F01220033R	DADO M10X1,5 8 ZN	NUT M10X1,5 8 GV	ECROU M10X1,5 8GALV.	MUTTER M10	TUERCA M10X1,5 8
7	F01020470R	VITE M10X1,5X20 8.8 ZN	SCREW M10X1,5X20 8.8 GV	VIS M10X1,5X20 U5739 8.8ZN	SCHRAUBE M 10X20	TORNIL. M10X1,5X20 U5739 8.8ZN

TAV. 120

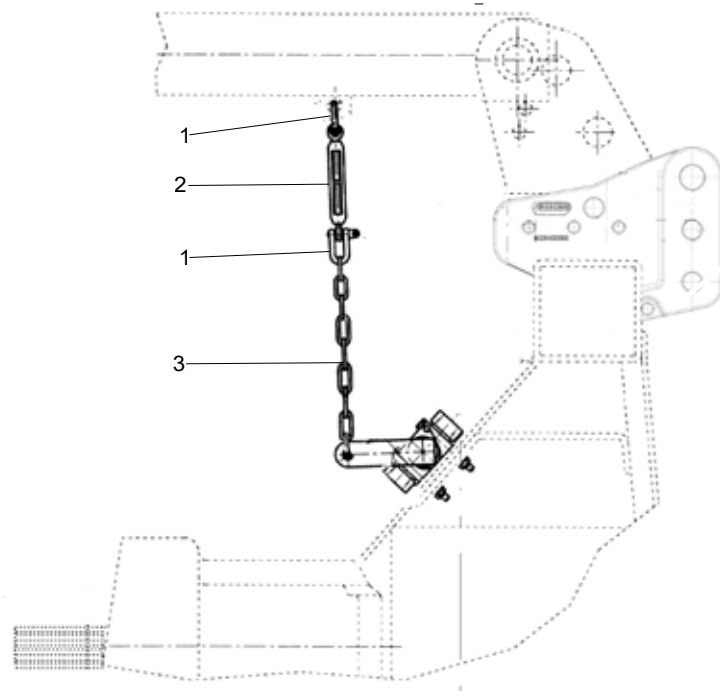


**ATTACCO SEMINATRICE IDRAULICO
HYDRAULIC SEED DRILL HITCH**

TAV. 120

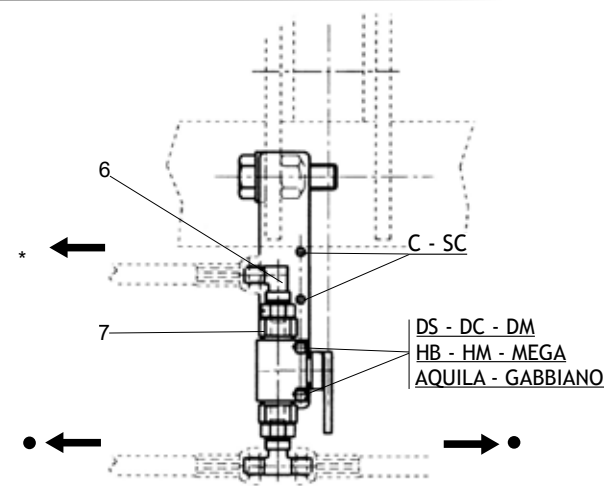
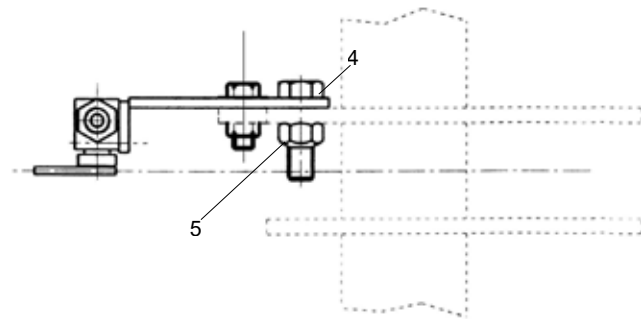
Pos.	Cod.	Descrizione	Description	Benennung	Description	Descrpcion
1	F01010250R	VITE M10X1,25X30 8.8 ZN	SCREW M10X1,25X30 8.8 GV	VIS M10X1,25X30 U5738 8.8ZN	SCHRAUBE M10X1,25X30	TORNIL.M10X1,25X30 U5738 8.8ZN
2	M36200989R	COMP. PERNO STELO MART.	PIN	GOUJON	BOLZEN	PERNO
3	M72100801R	BRACCIO INFERIORE	LOWER ARM	BRAS INFERIEURE	UNTERE STANGE	BRAZO INFEROR
4	M36200944R	DISTANZIALE MARTINETTO	SPACER	ENTRETOISE	DISTANZSTUECK	DISTANCIADOR
5	F01220034R	DADO M10X1,25 8 ZN	NUT M10X1,25 8 GV	ECROU M10X1,25 8GALV.	SELBSTSP.MUTT. M10X1,25 980-V	TUER.M10X1,25 8 ZB
6	F01220093R	DADO M20X1,5 8 ZN	NUT M20X1,5 8 GV	ECROU M20X1,5 D980 8ZN	SELBSTSPERR.MUTTER M20X1,5	TUERCA M20X1,5 D980 8ZN
7	M27100644R	RONDELLA Z.P.G.	WASHER	RONDELLE	SCHIEBE	ARANDELA
8	F20110790R	CAVALLOTTO M16X145 INT.98 ZN	U BOLT M16X145 AXLE SPA.98 GV	ATTELAGE U M16X145 INT.98 ZN	U BOLZEN M16X145 INT.98 ZN	TORN. U M16X145 INT.98 ZN
9	M47400226R	KIT ETICH. ASI	ASI LABELS KIT	KIT ETIQUETTES ASI	ASI AUFKLEBER KIT	KIT CALCOMANIAS ASI
10	F01200110R	DADO M16X2 CL8 ZN 6.8ZN	NUT M16X2 CL8 GV 6.8 GV	ECROU M16X2 U5587 CL8 ZN 6.8ZN	MUTTER M16	TUERCA M16X2 U5587 CL8 ZN 6.8Z
11	F01480145R	ROS.G 17X29X5 FLZNNC-240H	ELASTIC WASHER 17X29X5 GV	GROWER RONDELLE 17X29	SPRENGRING D.16	ARANDELA GROWER 17X29
12	M36200941R	COMP. BLOCCO SUPERIORE	UPPER LOCK	BLOC SUPERIEURE	OBERE ENDMASS	BLOQUE SUP.
13	F01220070R	DADO M16X1,5 10 ZN	NUT M16X1,5 10 GV	ECROU M16X1,5 10ZN	MUTTER M16X1,5	TUERCA M16X1,5 10ZN
14	F20100133R	PERNO D25 L122 C43 TEST.D60 ZN	PIN D25 L122 C43 TEST.D60 GV	GOUJON D25 L122 C43 TEST.D60ZN	BOLZEN D25 L128 ZN	PASADOR D25 L122 C43 TEST.D60
15	F02200529R	SPINA SCATTO D.11 H58 ZN	SNAP PIN D.11 H58 ZN	FICHE A DETENTE D.11 H58 ZN	EINRASTSTIFT D.11 ZB	CLAVIJA DE MUELLE D.11 H58 ZN
16	F05150011R	PUFFER PARACOLPI ART.741278	RUBBER BUFFER	BUFFER CAOUTCHOUC	PUFFER	PUFFER
17	F01100048R	ING.M 8X1,25 7663A 9SMNPB28 Z>	GREASE NIPPLE M8X1,25 U7663A	GRAISSEUR A BILLES M8X1,25	SCHMIERNIPPEL M8 X 1-25 A	ENG.M 8X1,25 7663A 9SMNPB28 Z
18	F01010173R	VITE M20X1,5X90 8.8 ZN	SCREW M20X1,5X90 8.8 GV	VIS M20X1,5X90 U5738 8.8ZN	SCHRAUBE M20X1,5X90	TORNIL. M20X1,5X90 U5738 8.8ZN
19	M36200982R	RINFORZO FORI GANCIO	REINFORCEMENT	REINFORCEMENT	VERSTAERKUNG	REFUERZO
20	F02200374R	COPIGLIA R 4X82 ZN	COTTER PIN R 4X82 GV	GOUPILLE 4X82 GALV.	SPLINT 5X100	CHAVETA 4X82
21	M47400214R	FERMO 1"2" PUNTO OSCIL.E FISSO	BLOCKING 1"2" OSCIL. + FIX		HAKEN HALTERUNG	
22	M47400216R	BRACCIO SX	LEFT ARM		LINKS HACKEN ANBAUTEIL	
23	M47400215R	BRACCIO DX	RIGHT ARM		RECHTS HACKEN ANBAUTEIL	
24	F01470033R	ROS.T 30,5X58X2,8 ZN	WASHER 30,5X58X2,8 GV	SPRING RONDELLE D.30,5	FEDER D.30,5	MUELLE DISCO D.30,5
25	M47400200R	TELAIO MOBILE	MOVING FRAME		OBERER RAHMEN 3" P.	
27	F02450015R	MART M.L.= 330 L= 270 D=25,4 ZG	TIE-ROD L.330 L.270 D=25,4 ZG			
28	F20100133R	PERNO D25 L122 C43 TEST.D60 ZN	PIN D25 L122 C43 TEST.D60 GV	GOUJON D25 L122 C43 TEST.D60ZN	BOLZEN D25 L128 ZN	PASADOR D25 L122 C43 TEST.D60
29	M36200986R	PERNO SNODI	PIN	PIVOT	BOLZEN	PERNO
30	M47400400R	BRACCIO SUPERIORE	SUPERIOR ARM	BRAS SUPERIEUR	OBERARM	BRAZO SUPERIOR
31	M74100806R	COMP.ATTACCO BRACCIO SUP	STIRRUP LINKAGE	ATTELAGE ETRIER	BUEGELLINK	ESTRIBO ATAQUE
32	F01010082R	VITE M14X1,5X50 8.8 ZN	SCREW M14X1,5X50 8.8 GV	VIS M14X1,5X50 U5738 8.8ZN	SCHRAUBE M 14X1,5X50	TORNIL. M14X1,5X50 U5738 8.8ZN
33	F01220059R	DADO M14X1,5 8 ZN	NUT M14X1,5 8 GV	ECROU M14X1,5 D980 8ZN	SELBSTSP.MUTT. M14X1,5 980-V	TUERCA M14X 1,5 D980 8 ZN
34	M36200987R	PERNO SNODI A.S.I.	PIN	GOUJON	BOLZEN	PERNO
35	M66100802R	KIT MONTAGGIO TUBI ID.A.S.I.>	COMPLETE HYDRAULIC TUBE	TUBE HYDRAULIQUE COMPLET	KOMPL.HYDR. SCHLAUCH	TUBO IDRAULICO COMPLETO
36	F03050229R	TR 2SN 1/4" FD1/4 F901/4 1200>	TR 2SN 1/4" FD1/4 F901/4 120	TR 2SN 1/4" FD1/4 F901/4 1200	HYDRAUL. ROHR L.1200	TR 2SN 1/4" FD1/4 F901/4 1200
37	M58100890R	PREMONT.TUB.IDR.MART.LAT. GUA	HYDRAULIC TUBE	TUBE HYDRAUL.	HYDRAUL. ROHR	TUBO HYDRAULICO
38	F03020033R	UNIONE A T BSP 1/4-19 >	TEE BSP 1/4-19	RACCORD "T" BSP 1/4-19	UNION "T" BSP 1/4-19	UNION "T" BSP 1/4-19
39	F05150067R	FASCETTA NERA 9X350	BLACK BAND	BANDE NOIR 9X350	SCHWARZE BAND 9X350	CINTA
40	M47400218R	BASE ATTACCO ASI	ASI LINKAGE BASE		ASI VERBINDUNG BASIS	
41	M66100803R	BOLT Z=25 L=245 ZN	PIN Z=25 L=245 GV	BOULON Z=25 L=245 ZN	STIFT	PERNO Z=25 L=245 ZN
42	M47400300R	RINFORZO FORI ANTERIORE	FRONT REINFORCEMENT	REINFORCEMENT AVANT	VORDERE VERSTAERKUNG	REFUERZO ANTERIOR
43	M47400301R	RINFORZO FORI POSTERIORE	REAR REINFORCEMENT	REINFORCEMENT ARRIERE	HINTERE VERSTAERKUNG	REFUERZO POSTERIOR
44	F01010088R	VITE M14X1,5X60 8.8 ZN	SCREW M14X1,5X60 8.8 GV	VIS M14X1,5X60 U5738 8.8ZN	SCHRAUBE M 14X1,5X60	TORNIL. M14X1,5X60 U5738 8.8ZN
45	F01010089R	VITE M14X1,5X65 8.8 ZN	SCREW M14X1,5X65 8.8 GV	VIS M14X1,5X65 U5738 8.8ZN	SCHRAUBE M 14X1,5X65	TORNIL. M14X1,5X65 U5738 8.8ZN
46	M36200305R	DISTANZIALE ZPG	SPACER	ENTRETOISE	DISTANZSTUECK	DISTANCIADOR
47	M47400225R	MARTIN. IDR. L=705	HYDRAULIQUE ADJUSTER L=705	MANIVELLE HYDRAULIQUE L=705	HYDRAUL. BOLZENDELVERSTELLUNG	GATO HYDRAULICO L=705
48	F03150266R	NIPPLO MM CIL-CIL 1 4-1 4 ZN	NIPPLE CYL.MALE 1 4 GV	NIPPLE MALE CYL. 1 4 ZN	EINSCHRAUBNIPPEL 1 4	NIPLE MACHO CIL.1 4 ZN
49	F03151414R	RONDELLA BONDED SEAL 1/4" NBR	WASHER BONDED SEAL 1/4" NBR		SCHIEBE MIT DICHTUNG 1/4" NBR	
50	F03150498R	VALVOLA DI BLOCCO AUTOMAT. ZN	AUTOMATIC LOCKING VALVE GV	SOUPAPE D'ARRET AUTOMATIQUE	AUTOM. VENTIL	VALVULA DE CRIERRE AUTOMATICA
51	F03100165R	KIT GUAR.MAR.72100814 A.S.I.G2	GASKET SETS	SERIE JOINTS	DICHTUNGSSATZ	SERIE JUNTAS

TAV. 130



* AL TRATTORE TO TRACTOR AU TRACTEUR AN SCHLEPPER AL TRACTOR	● AL MARTINETTO TO JACK AU VERIN AN EBEBOCK AL GATO
---	--

DISPOSITIVO DI FINE CORSA PER ASI
STROKE LIMITING DEVICE FOR ASI
ANSCHLAGVORRICHTUNG FUR ASI
DISPOSITIF DEFIN DE COURSE POUR ASI
DISPOSITIVO DE TOPE PARA EL ASI

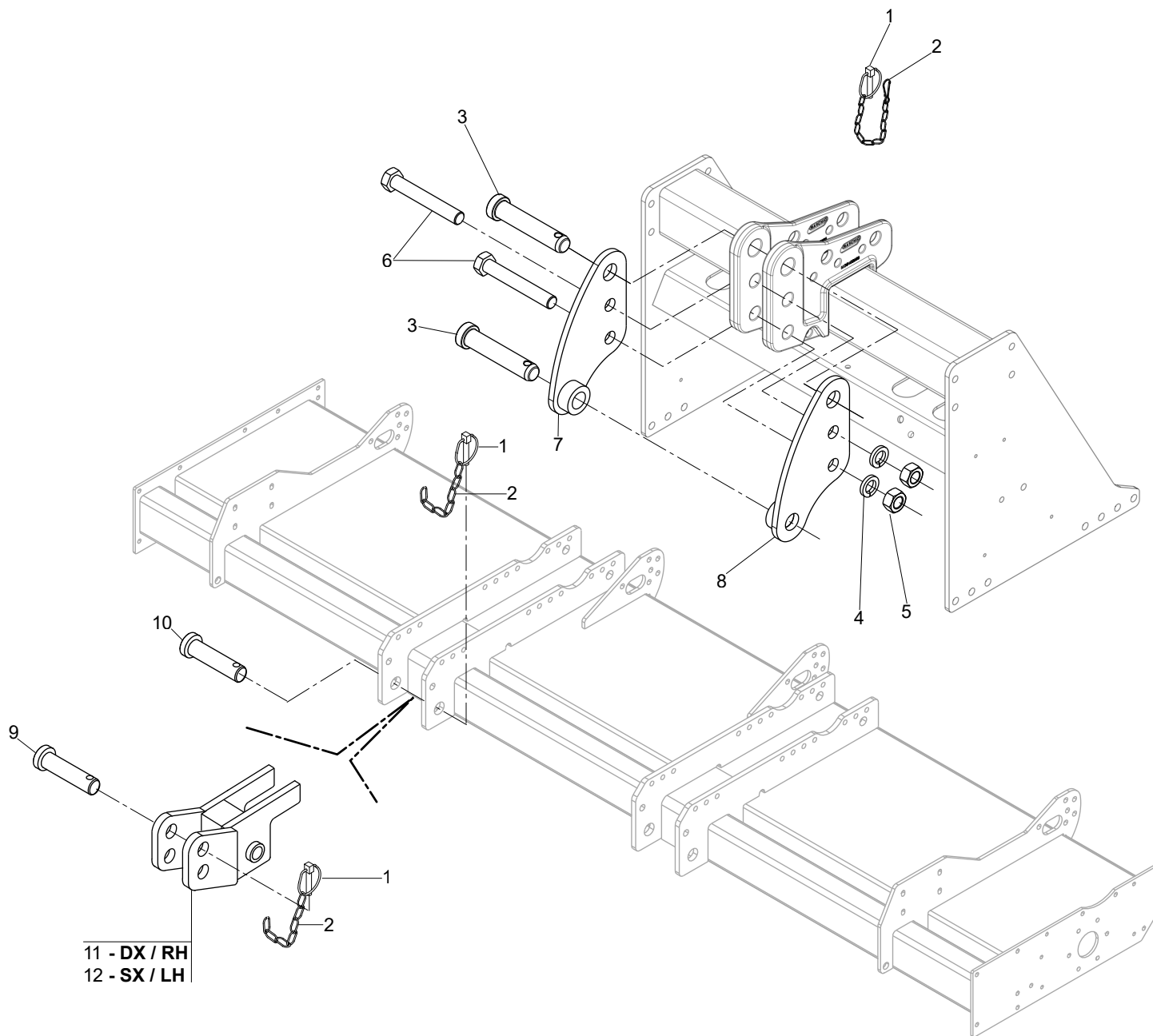


**KIT FERMO SOLLEVAMENTO
UNIT LIFTING**

TAV. 130

Pos.	Cod.	Descrizione	Description	Benennung	Description	Description
1	F02250601R	GRILLO M5 ZN	SHACKLE M5 GV	U-CROCHET M5	U-HACKEN M5	U-GANCIO M5
2	F06140021R	TENDITORE M5 A 2 OCCHI ZN	STRETCHER M5 GV	TENDEUR	VERSTAERKUNGSROHR	TENSOR
3	F01020416R	VITE M6X1X55 8.8 ZN	SCREW M6X1X55 8.8 GV	VIS M6X1X55 U5739 8.8ZN	SCHRAUBE M 6X1 X 45	TORNILLO M6X1X55 U5739 8.8ZN
4	F01010169R	VITE M20X1,5X65 8.8 ZN	SCREW M20X1,5X65 8.8 GV	VIS M20X1,5X65 U5738 8.8ZN	SCHRAUBE M 20X1,5X65	TORNIL. M20X1,5X65 U5738 8.8ZN
5	F01220093R	DADO M20X1,5 8 ZN	NUT M20X1,5 8 GV	ECROU M20X1,5 D980 8ZN	SELBSTSPERR.MUTTER M20X1,5	TUERCA M20X1,5 D980 8ZN
6	F03150839R	ADATT.A 90° ORIENT.3/8-1/4	ADAPTER 90° 1/4-HOLE 6MM.	ADAPTEUR 90°	PASSTUECK 90°	ADAPTADOR 90°
7	F03151370R	RONDELLA 1 2	WASHER SEAL 1 2	RONDELLE SEAL 1 2	SCHEIBE SEAL 1 2	ARANDELA SEAL 1 2

TAV. 140

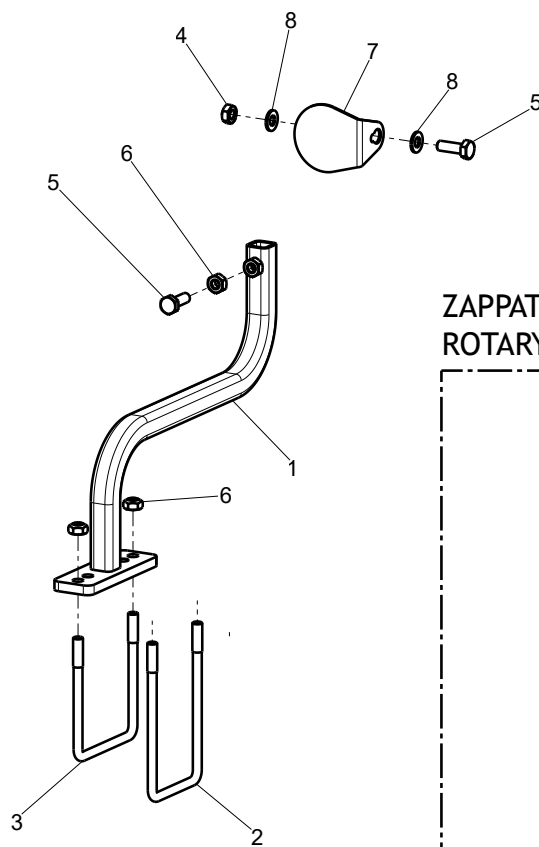
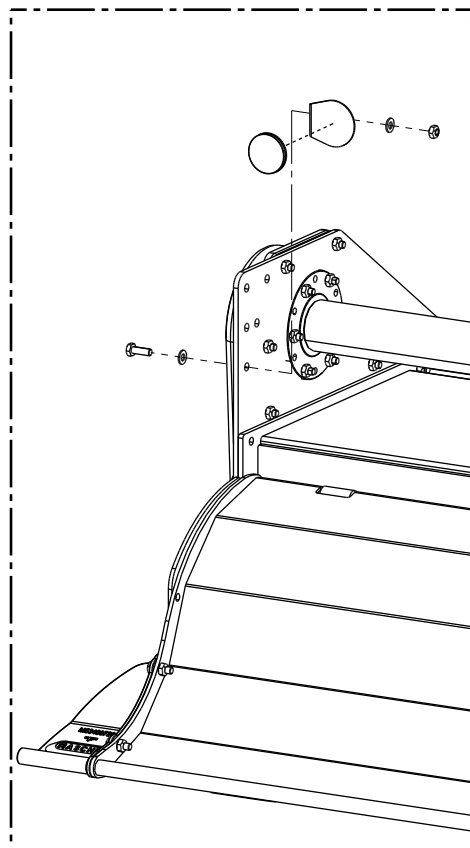
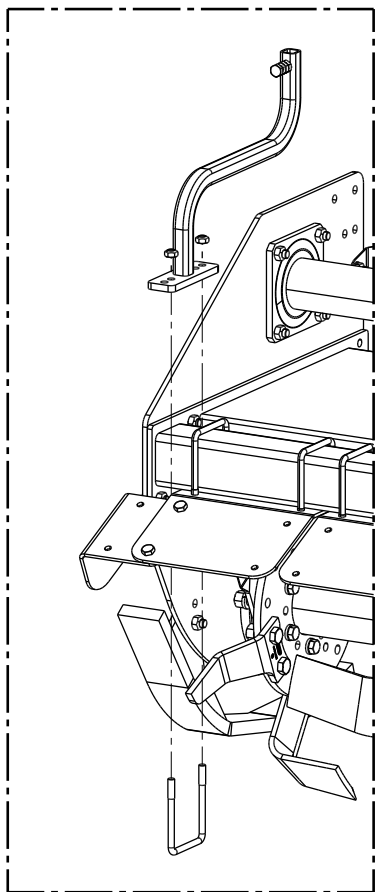


**KIT QUICK COUPLER
QUICK COUPLER KIT**

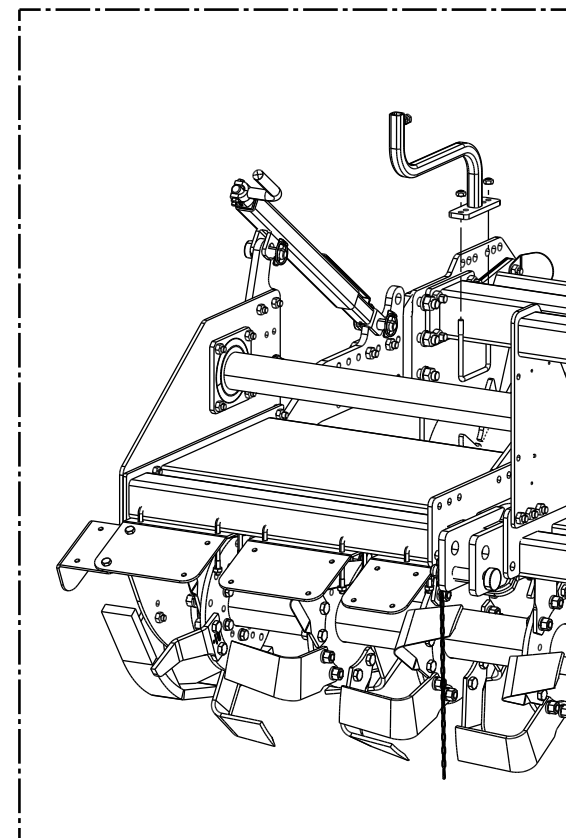
TAV. 140

Pos.	Cod.	Descrizione	Description	Benennung	Description	Description
1	F02200529R	SPINA SCATTO D.11 H58 ZN	SNAP PIN D.11 H58 GV	FICHE A DETENTE D.11 H58 ZN	EINRASTSTIFT D.11 ZB	CLAVIJA DE MUELLE D.11 H58 ZN
2	G13812311R	CATENELLA CON MOSCHETTONE	CHAIN WITH SPRING CATCH GV	CHAINETTE AVEC MOUSQUETON	KETTE MIT KARABINERHAKEN	CADENA CON GANCHO
3	F20100124R	PERNO D32 L135 C40 TEST.D45 Z>	PIN D32 L135 C40 TEST.D45 ZN	GOUJON D32 L135 C40 TEST.D45ZN	BOLZEN D32 L128 C43 ZN	PERNO D32 L135 C40 TEST.D45 ZN
4	F01480189R	ROS.G 25X39,5X6 FLZNNC-240H	ELASTIC WASHER 25X39,5X6 GV	GROWER RONDELLE D.24	SPRENGRING D.24	ARANDELA GROWER D.24
5	F01200379R	DADO M24X3 CL8 ZN	NUT M24X3 CL8 GV	ECROU M24X3 U5588 CL8 ZN	MUTTER M24X3 U5588 6.8 ZN	TUERCA M24X 3 U5588 6.8 ZN
6	F01020347R	VITE M24X3X160 8.8 ZN	SCREW M24X3X160 8.8 ZN	VIS M24X3X160 U5737 8.8ZN	SCHRA. M24X 3X160 U5737 8.8 ZN	TORNIL. M24X3X160 U5737 8.8ZN
7	M74100980R	ATT. 3 P. DX X ATTACCO RAP.J.D	RIGHT LINKAGE J.D.			
8	M74100981R	ATT. 3 P. SX X ATTACCO RAP.J.D	LEFT LINKAGE J.D.			
9	F20100141R	PERNO D36 L128 C43 TEST.D60 ZN	PIN D36 L128 C43 TEST.D60 GV	GOUJON D36 L128 C43 TEST.D60ZN	BOLZEN D36 L128 C43 ZN	PERNO D36 L128 C43 TEST.D60 ZN
10	F20100142R	PERNO D36 L208 C43 TEST.D60 ZN	PIN D36 L208 C43 TEST.D60 GV	GOUJON D36 L208 C43 TEST.D60ZN	BOLZEN D36 L208 C40 ZN	PASADOR D36 L208 C43 TEST.D60
11	M74100964R	BIELLA DX X ATTACCO RAPIDO	CONNECTING ROD R.L.	BIELLE DROITE	RECHTER PLEUEL HM	VARILLA
12	M74100965R	BIELLA SX X ATTACCO RAPIDO	CONNECTING ROD LH	BIELLE GAUCHE	LINKER PLEUEL HM	VARILLA

TAV.150



ZAPPATRICI CON RULLO
ROTARY TILLERS WITH ROLLER

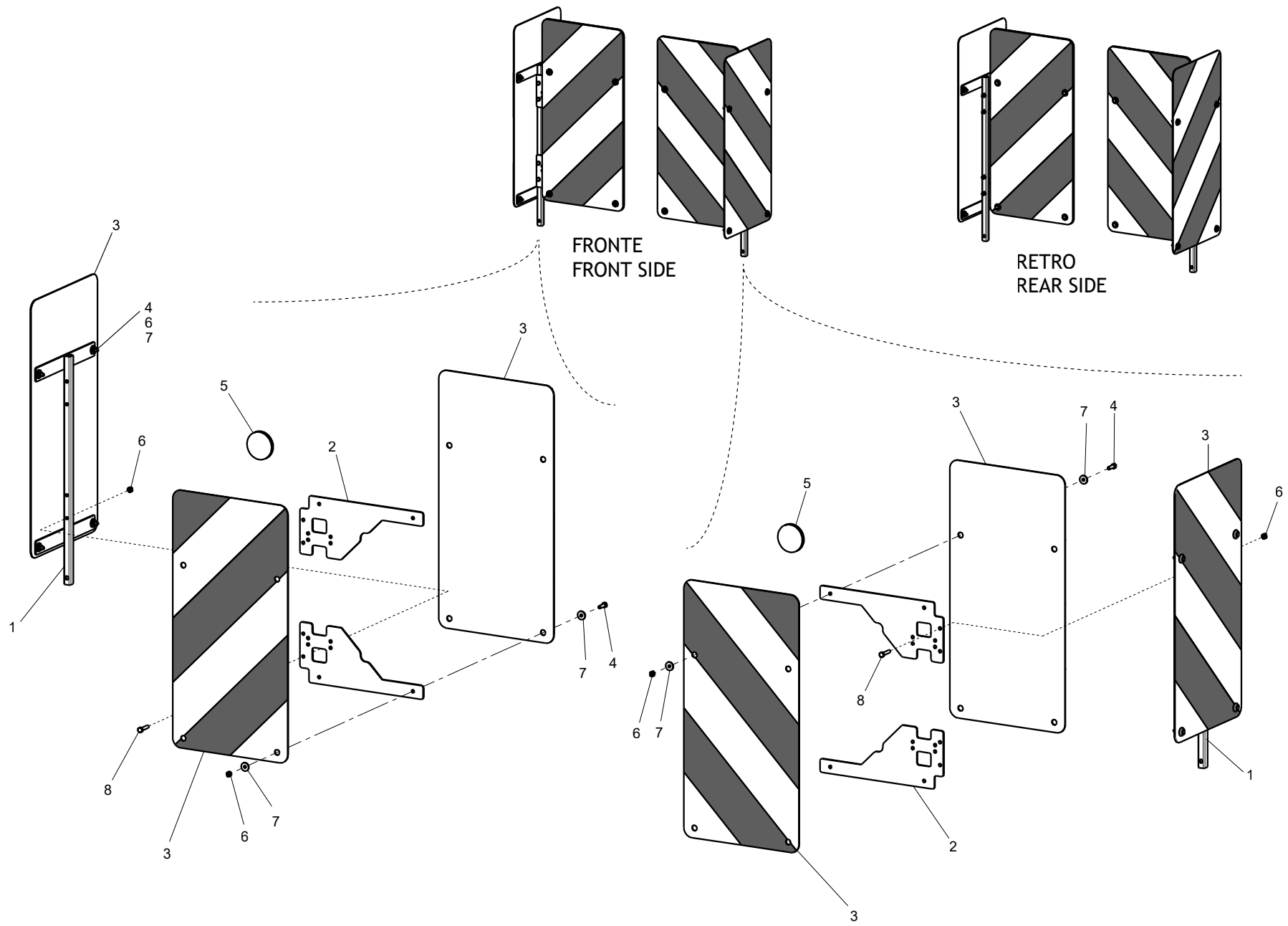


**KIT SUPPORTI PER TRASPORTO STRADALE
ROAD TRANSPORT SUPPORTS KIT**

TAV.150

Pos.	Cod.	Descrizione	Description	Benennung	Description	Description
1	M26400911R	SUPPORTO TABELLA INGOMBRO	LIGHT-CHART SUPPORT		LICHT-TABELLE HALTER	
2	F20110736R	CAV.R.B=80 H=140M=10X1,5 L=159	R.U BOLT B=80H=140M10X1,5L=159		CAV.R.B=80 H=140M=10X1,5 L=159	
3	F20110726R	CAV.Q.B=100 M=10X1,5 L=122	U BOLT M10X 1,5X 30 111X122 ZG	ATTEL.M10X 1,5X 30 111X122 ZG	VERBI.M10X 1,5X 30 111X122 ZG	PERNO M10X 1,5X 30 111X122 ZG
4	F01220033R	DADO M10X1,5 8 ZN	NUT M10X1,5 8 GV	ECROU M10X1,5 8GALV.	MUTTER M10	TUERCA M10X1,5 8
5	F01020476R	VITE M10X1,5X308.8 ZN	SCREW M10X1,5X30 8.8 GV	VIS M10X1,5X30 U5739 8.8ZN	SCHRAUBE M 10X30	TORNIL. M10X1,5X30 U5739 8.8ZN
6	F01200270R	DADO M10X1,5 CL8 ZN	NUT M10X1,5 CL8 GV	ECROU M10X1,5 U5588 CL8 GALV.	MUTTER M10X1,5 U5588 6.8 ZN	TUER.M10X1,5 U5588 CL8 GALV.
7	M28400701R	SUPPORTO CATADIOTTRO	SUPPORT REFLECTOR			
8	F01410062R	ROS.M10 10,5X18X2 ZN	WASHER M10 10,5X18X2 GV	RONDELLE M10 10,5X 18X 2	SCHEIBE M10 10,5X18X2 U6592 ZN	ARAND.M10 10,5X 18X 2 U6592 ZN

TAV.160

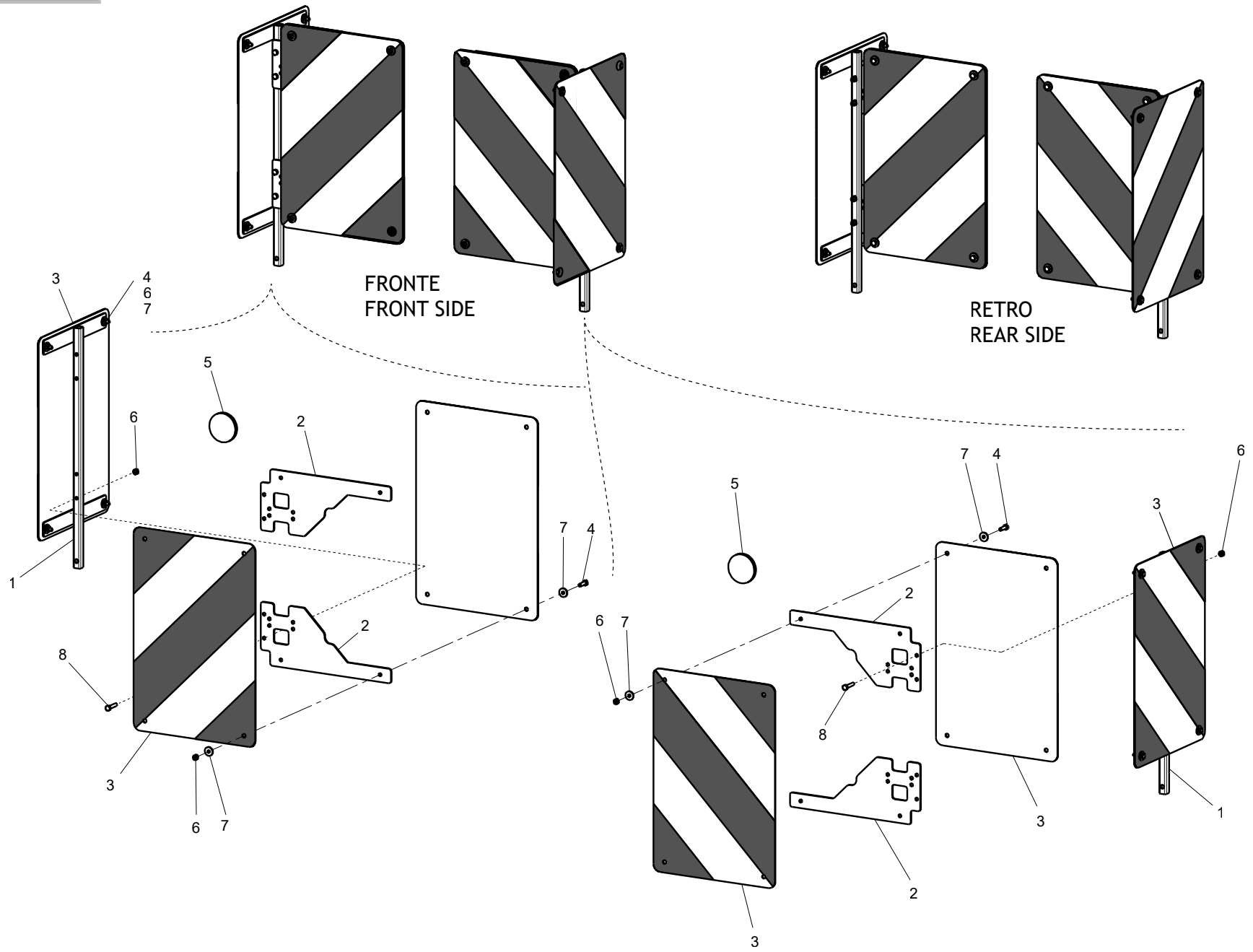


**KIT TABELLE STRADALI G99600006
ROAD TRANSPORT KIT G99600006**

TAV.160

Pos.	Cod.	Descrizione	Description	Benennung	Description	Description
1	G16612070R	TELAIO SUPP.TABELLE STRAD.	FRAME SUPPORT TABLE			BASTIDOR DE SOP.PANELES REFLEC
2	M04700558R	SUPPORTO TABELLA INGOMBRO	LIGHT-CHART SUPPORT		LICHT-TABELLE HALTER	
3	F05010816R	TABELLE (2)CAR.SPORGENTI IT	WARNING BOARDS (2) IT	PANNEAU 2 SIGNALISATION IT	WARN TAFELS 2 IT	TABLAS 2 CAR.ADVERT. IT
4	F01020404R	VITE M6X1X20 8.8 ZN	SCREW M6X1X20 8.8 GV	VIS M6X1X20 8.8ZN	SCHRAUBE 6X20	TORNILLOM6X1X20 8.8ZN
5	F05010820R	CATARIFR.TONDO D60 ROSSO >	ROUND REFLECTOR D.60 RED	RÉFLECTEUR	REFLEKTOR RUND ROT D.60MM	REFLECTOR REDONDO D60 ROJO
6	F01220011R	DADO M6X1 8ZN	NUT M6X1 8GV	CROU M6X1 8ZN	SELBSTSPERR.MUTTER M6	TUERCA M6X1 8 ZN
7	F01420036R	ROS.M6 6,4X18X1,5 ZN	WASHER M6 6,4X18X1,5 GV	RONDELLE M6 6,4X 18X1,5	SCHEIBE 6-6X 18X2 6593 ZN	ARANDELA M6 6,4X18X1,5U6593ZN
8	F01020408R	VITE M6X1X30 8.8 ZN	SCREW M6X1X30 8.8 GV	VIS M6X1X30 8.8ZN	SCHRAUBE 6 X30	TORNILLO M6X1X30 8.8ZN

TAV.170

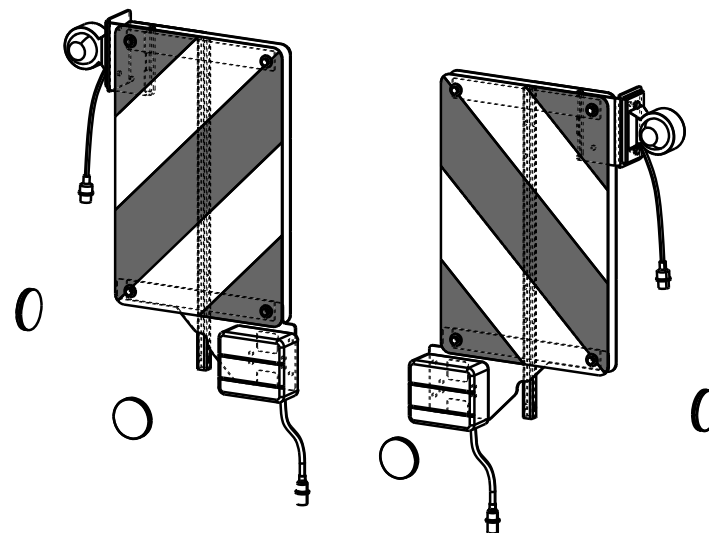
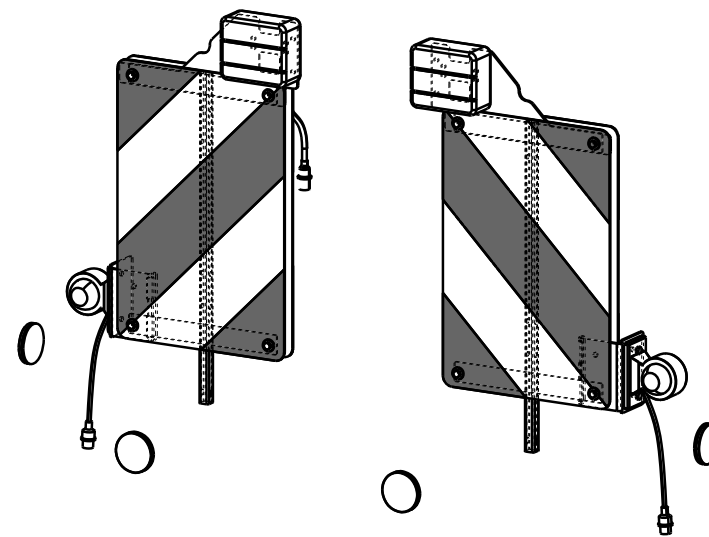
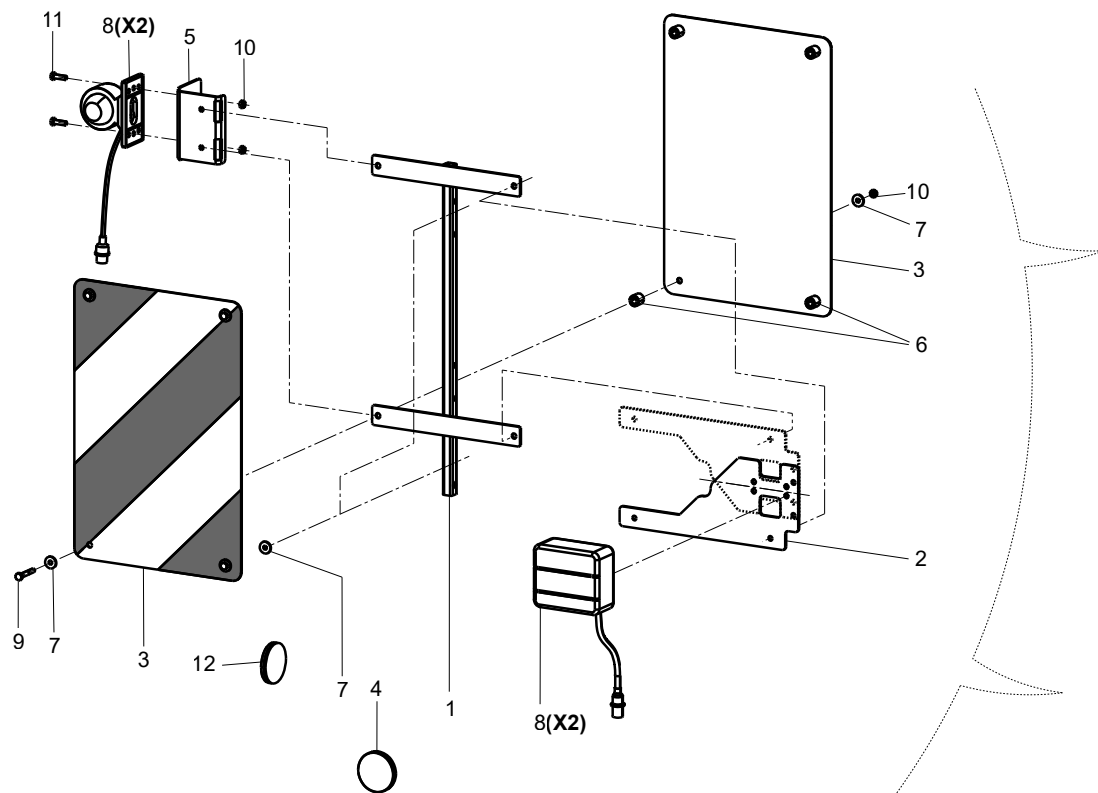


**KIT TABELLE STRADALI G99600017
ROAD TRANSPORT KIT G99600017**

TAV.170

Pos.	Cod.	Descrizione	Description	Benennung	Description	Description
1	G16612070R	TELAIO SUPP.TABELLE STRAD.	FRAME SUPPORT TABLE			BASTIDOR DE SOP.PANELES REFLEC
2	M04700558R	SUPPORTO TABELLA INGOMBRO	LIGHT-CHART SUPPORT		LICHT-TABELLE HALTER	
3	F05010817R	TABELLE (2)CAR.SPORGENTI FR-D>	WARNING BOARDS (2) FR-DE	TABLEAUX 2 AVERTISSEM. FR-DE	SATZ WARNTAFELN ROT WEI	TABLAS 2 CAR.ADVERT. FR-DE
4	F01020404R	VITE M6X1X20 8.8 ZN	SCREW M6X1X20 8.8 GV	VIS M6X1X20 8.8ZN	SCHRAUBE 6X20	TORNILLOM6X1X20 8.8ZN
5	F05010820R	CATARIFR.TONDO D60 ROSSO >	ROUND REFLECTOR D.60 RED	RÉFLECTEUR	REFLEKTOR RUND ROT D.60MM	REFLECTOR REDONDO D60 ROJO
6	F01220011R	DADO M6X1 8ZN	NUT M6X1 8GV	CROU M6X1 8ZN	SELBSTSPERR.MUTTER M6	TUERCA M6X1 8 ZN
7	F01420036R	ROS.M6 6,4X18X1,5 ZN	WASHER M6 6,4X18X1,5 GV	RONDELLE M6 6,4X 18X1,5	SCHEIBE 6-6X 18X2 6593 ZN	ARANDELA M6 6,4X18X1,5U6593ZN
8	F01020408R	VITE M6X1X30 8.8 ZN	SCREW M6X1X30 8.8 GV	VIS M6X1X30 8.8ZN	SCHRAUBE 6 X30	TORNILLO M6X1X30 8.8ZN

TAV.180



**KIT TABELLE STRADALI G99600018
ROAD TRANSPORT KIT G99600018**

TAV.180

Pos.	Cod.	Descrizione	Description	Benennung	Description	Description
1	G16612070R	TELAIO SUPP.TABELLE STRAD.	FRAME SUPPORT TABLE			BASTIDOR DE SOP.PANELES REFLEC
2	M04700558R	SUPPORTO TABELLA INGOMBRO	LIGHT-CHART SUPPORT		LICHT-TABELLE HALTER	
3	F05010817R	TABELLE (2)CAR.SPORGENTI FR-D>	WARNING BOARDS (2) FR-DE	TABLEAUX 2 AVERTISSEM. FR-DE	SATZ WARNTAFELN ROT WEI	TABLAS 2 CAR.ADVERT. FR-DE
4	F05010820R	CATARIFR.TONDO D60 ROSSO >	ROUND REFLECTOR D.60 RED	RÉFLECTEUR	REFLEKTOR RUND ROT D.60MM	REFLECTOR REDONDO D60 ROJO
5	M04700563R	SUPPORTO LUCE D"INGOMBRO	SUPPORT LIGHT OVERALL			
6	G18803050R	BOCCOLA 8,5X16X16 PL	BUSHING 8,5X16X16 PL	DOUILLE 8,5X16X16 PL		CASQUILLO 8,5X16X16 PL
7	F01420036R	ROS.M6 6,4X18X1,5 ZN	WASHER M6 6,4X18X1,5 GV	RONDELLE M6 6,4X 18X1,5	SCHEIBE 6-6X 18X2 6593 ZN	ARANDELA M6 6,4X18X1,5U6593ZN
8	F05010833R	KIT LUCI POST.STRAD.ECCEZ. >	EXCEPTION.REAR ROAD LIGHTS KIT	KIT ECLAIRAGE ROUTIER ARRIERE	BELEUCHTUNG F R MIRKA	KIT LUCES TRASERA EXCEPCIONAL
9	F01020040R	VITE M6X1X40 8.8 ZN	SCREW M6X1X40 8.8 GV	VIS M6X1X40 U5737 8.8ZN	SCHRAUBE 6 X40 5737 8.G ZN	TORNILLO M6X1X40 U5737 8.8ZN
10	F01220011R	DADO M6X1 8ZN	NUT M6X1 8GV	CROU M6X1 8ZN	SELBSTSPERR.MUTTER M6	TUERCA M6X1 8 ZN
11	F01020404R	VITE M6X1X20 8.8 ZN	SCREW M6X1X20 8.8 GV	VIS M6X1X20 8.8ZN	SCHRAUBE 6X20	TORNILLOM6X1X20 8.8ZN
12	F05010819R	CATARIFR.TONDO D60 GIALLO >	ROUND REFLECTOR D.60 YELLOW	JAUNE RÉFLECTEUR ROUND	REFLEKTOR RUND GELB D.60	REFLECTOR REDONDO D60 AMARILLO

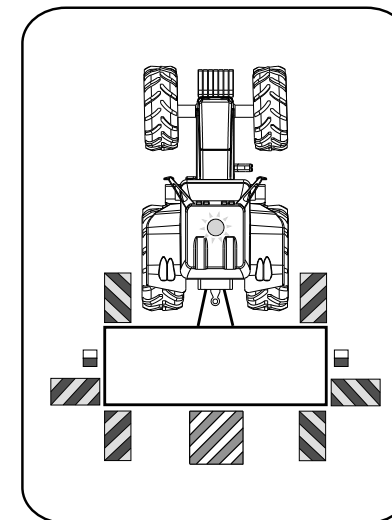
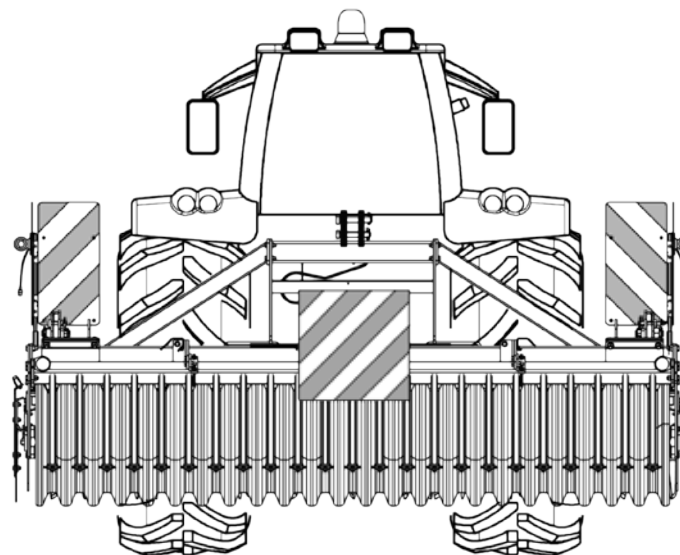
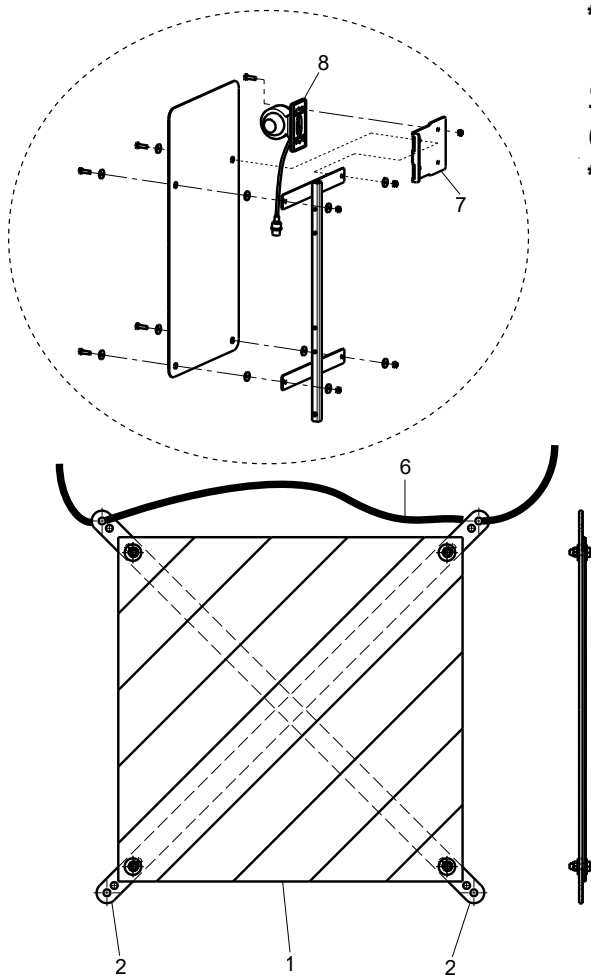
TAV.190

TABELLA SUPPLEMENTARE SC 300
(PER IL MONTAGGIO VEDERE ANCHE TAV.150)

**CONSULTARE LIBRETTO USO E MANUTENZIONE*.*

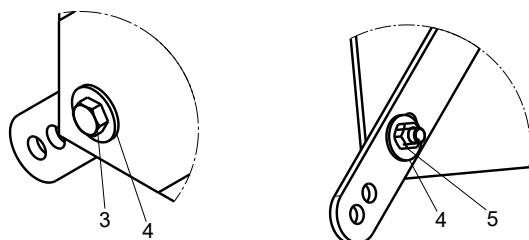
SUPPLEMENTARY ROAD PANEL FOR SC 300
(FOR ASSEMBLY SEE ALSO TAB.150)

**MAKE REFERENCE TO THE OPERATION MANUAL*.*



PER IL POSIZIONAMENTO FARE RIFERIMENTO ALLE
ISTRUZIONI ALLEGATE ALLA TABELLA.

FOR POSITIONING MAKE REFERENCE TO THE INSTRUCTIONS
INCLUDED WITH THE ROAD PANELS.



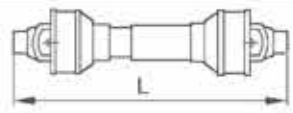

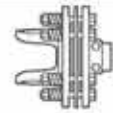
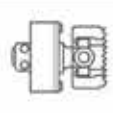

**KIT TABELLE STRADALI G99600032
ROAD TRANSPORT KIT G99600032**

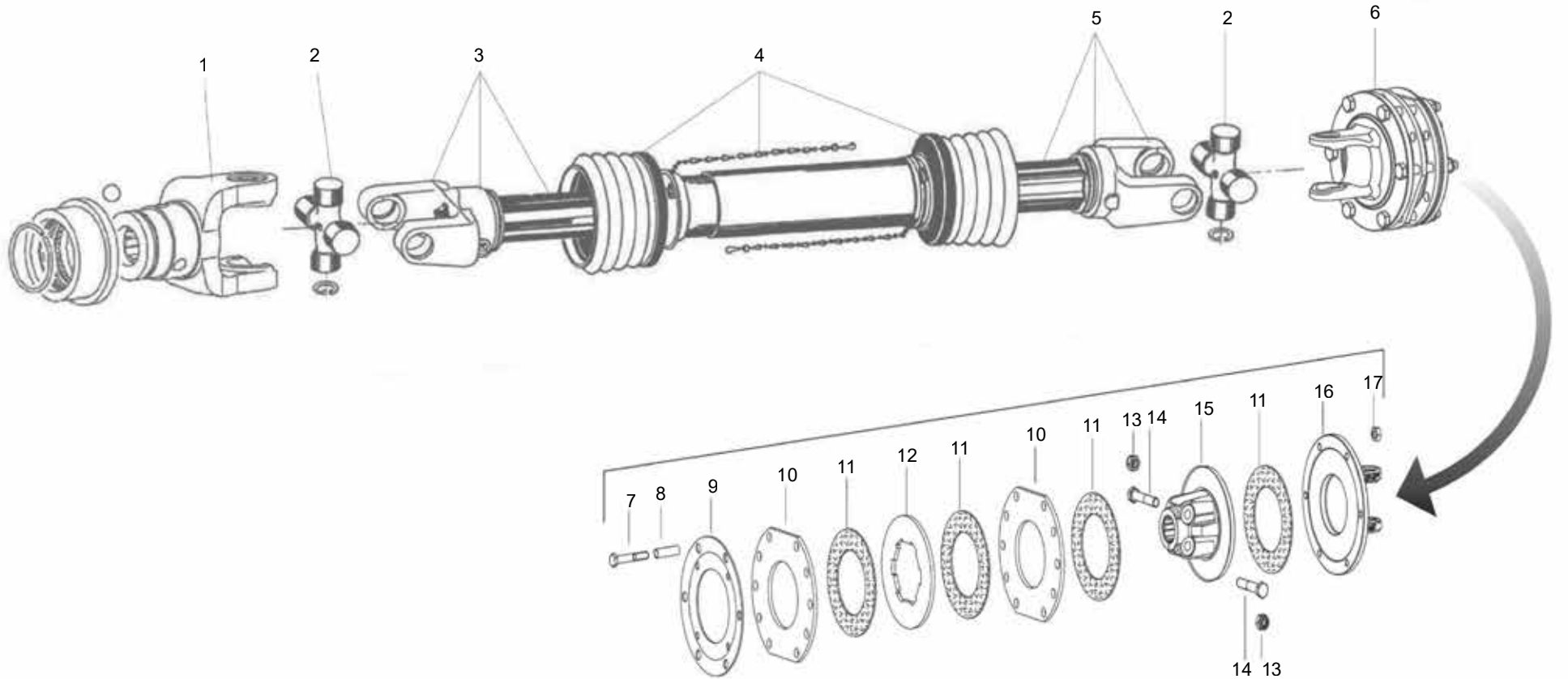
TAV.190

Pos.	Cod.	Descrizione	Description	Benennung	Description	Description
1	F05011000R	TABELLA CAR. SPORGENTI 500X500	WARNING BOARD 500X500		WARN TAFEL 500X500	
2	M75400043R	SUPPORTO TAB.CAR.SPORG.500X500	SUPPORT FOR PANEL 500X500 IT		HALTER FUER PANEL 500X500 IT	
3	F01020440R	VITE M8X1,25X25 8.8 ZN	SCREW M8X1,25X25 8.8 GV	VIS M8X1,25X25 8.8ZN	SCHRAUBE M8 X25	TORN. M8X1,25X25 8.8ZN
4	F01420048R	ROS.M8 8,4X24X2 ZN	WASHER M8 8,4X24X2 GV	RONDELLE M8 8,4X 24X2	SCHEIBE D.8	ARAND.M8 8,4X 24X 2 U6593 ZN
5	F01220022R	DADO M8X1,25 8ZN	NUT M8X1,25 8 GV	CROU M8X1,25 ZN	SELBSTSP.MUTT. M8X1,25 980-V	TUERCA M8X 1,25 8 ZN
6	F05150355R	CORDA ELAST. + GANCIO D=8X800	ELASTIC CABLE + HOOK D8 L800			
7	M04700562R	SUPPORTO LUCE D"INGOMBRO	SUPPORT LIGHT OVERALL			
8	F05010847R	KIT LUCI PORT.POST.LAT.ECCEZ.	KIT REAR LIGHTS LATOUTSTANDING			

TAV.200

WALTERSCHEID

				
18 - F08011977 L= 1007	--	X	--	--

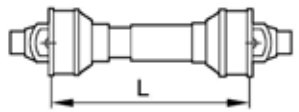


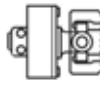



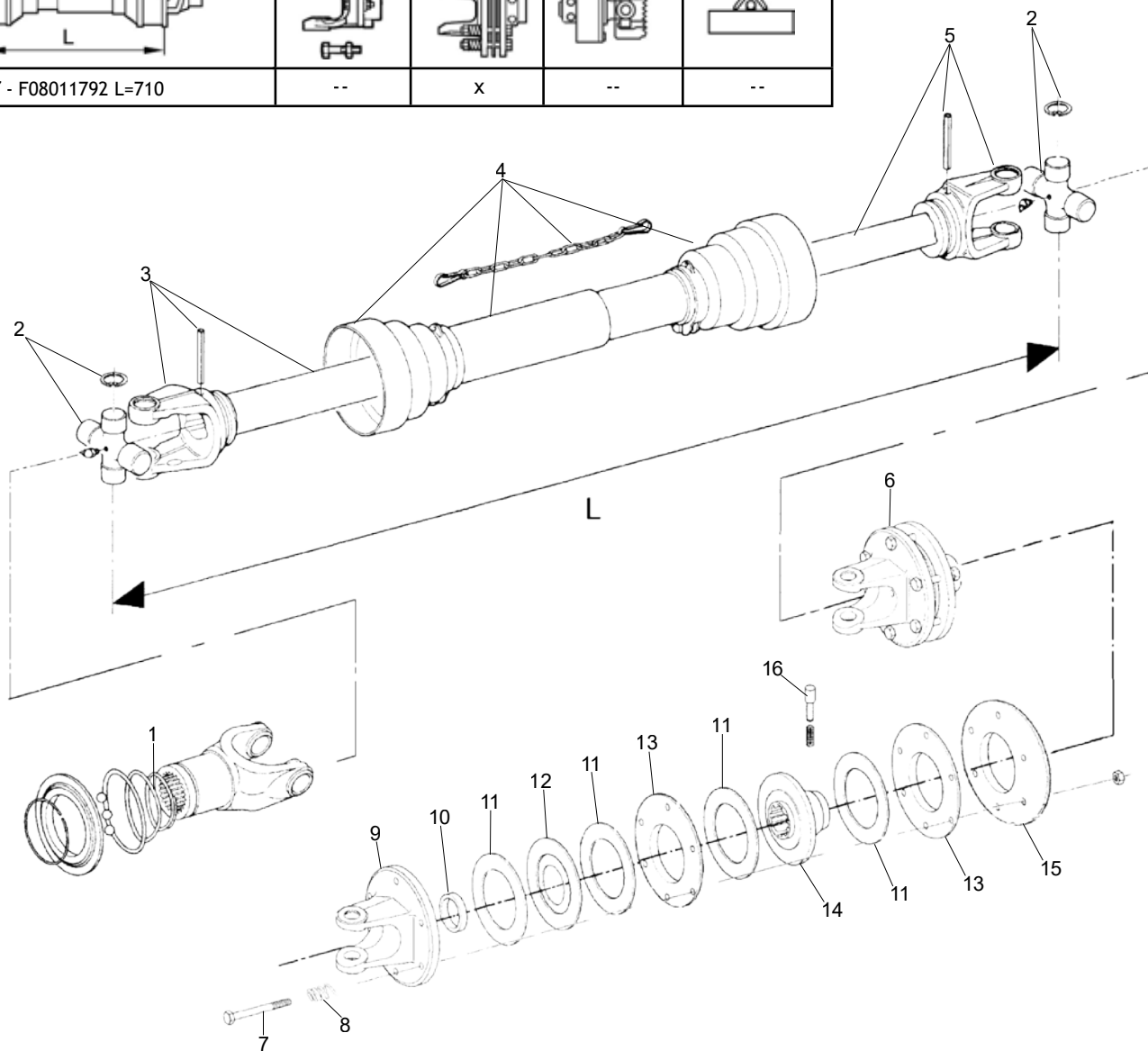
**CARDANO
CARDAN SHAFT**

TAV.200

Pos.	Cod.	Descrizione	Description	Benennung	Description	Description
1	F08012336R	FORCELLA AT. TRATTORE M99599977	TRACTOR ATTACHMENT FORK			
2	F08012339R	CROCIERA COMPLETA	COMPLETE CRUISE	CROISIERE COMPL.	VOLLEDIGE CRUISE	
3	F08012340R	FORC. +SP.EL. +TUBO INT.	FORK+EL. PIN+INT. PIPE			
4	F08012334R	PROTEZIONE COMPLETA M99599977	COMPLETE PROTECTION M99599977			
5	F08012341R	FORC. +SP.EL. +TUBO EST.	FORK+EL. PIN+EXT. PIPE			
6	F08012338R	FORCELLA A DISCHI	DISC FORK			
7	F08012359R	VITE M10X65 DIN 931	SCREW M10X65 DIN 931	VIS M10X65 DIN 931		TORNILLO M10X65 DIN 931
8	F08012358R	TUBETTO	PIPE		BUIS	
9	F08012370R	MOLLA A TAZZA	BELLEVILLE SPRING			
10	F08012355R	DISCO FORCELLA	FORK DISC	DISQUE FOURCHE		DISCO HORQUILLA
11	F08012353R	DISCO FORCELLA	FORK DISC	DISQUE FOURCHE	FORK DISC	DISCO HORQUILLA
12	F08012356R	DISCO FORCELLA	FORK DISC	DISQUE FOURCHE		DISCO HORQUILLA
13	F08012362R	DADO M12 DIN985	NUT M12 DIN985	ECROU M12 DIN985		TUERCA M12 DIN 985
14	F08012360R	VITE M12X65 DIN 931	SCREW M12X65 DIN 931	VIS M12X65 DIN 931		TORNILLO M12X65 DIN 931
15	F08012369R	MOZZO FORCELLA	FORK HUB	MOYEU FOURCHE	VORK NAAF	CUBO HORQUILLA
16	F08012368R	FLANGIA FORCELLA	FORK FLANGE		VORK FLENS	
17	F08012361R	DADO M10 DIN934	NUT M10 DIN934	ECROU M10 DIN934		TUERCA M10 DIN934
18	00572052R	CARD. GKN 180155	UNIVERSAL PTO SHAFT GKN 180155		GELENKWELLE	

TAV.210

				
17 - F08011792 L=710	--	x	--	--



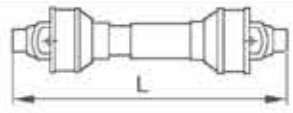


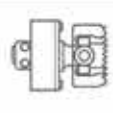

**CARDANO
CARDAN SHAFT**

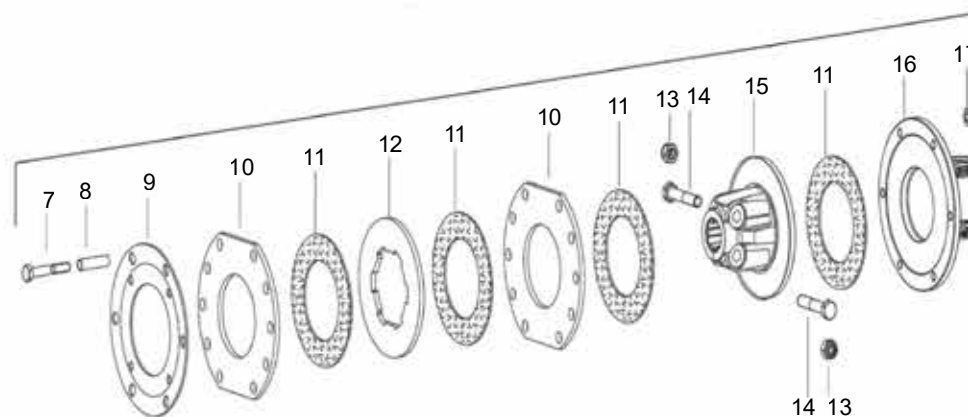
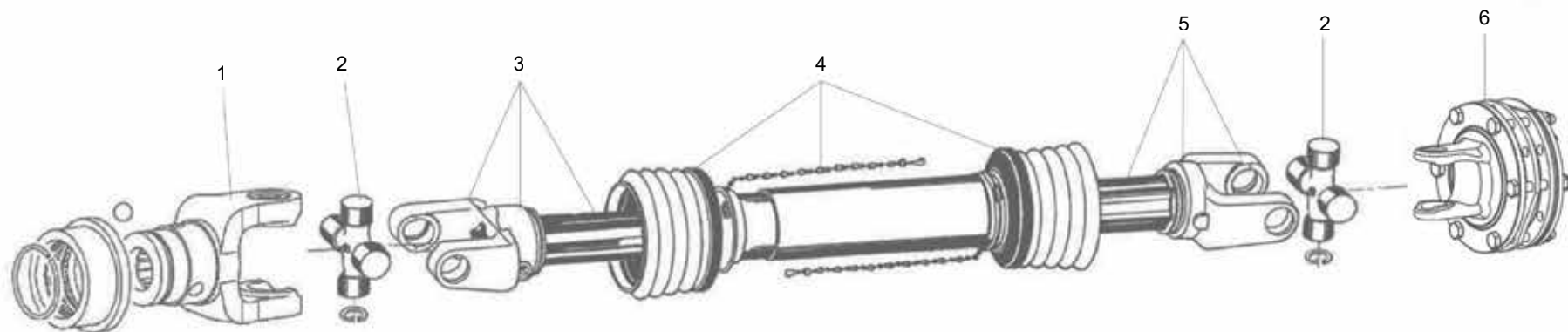
TAV.210

Pos.	Cod.	Descrizione	Description	Benennung	Description	Description
1	F08012008R	5720N0351 FORC. BO 1/3-8 Z.6 >	FORK	5720N0351 FOURCHE BO 1 3-8 Z.6	GABELSTUECK	HORQUILLA
2	F08012009R	4120N0012R10 CROC.BO-107,5X42>	SPIDER ASSY	CROISIERE COMPL.	GELENKKREUZ KOMPL.	CRUCETA COMPLETA
3	F08012010R	FORCELLA +T.EST. BO SH >	FORK WITH EXTERNAL PIPE	FOURCHE AVEC TUBE EXT.	GABEL WITH EXT. ROHR	HORQUILLA + TUBO EXT.
4	F08012019R	5CSH101FXSE PROT.BO. COMPL.SH>	CARDAN PROTECTION	PROTECTION CARDAN	GELENKWELLENSCHUTZ	PROTECCION CARDANICO
5	F08012011R	2040N6854 FORC.+T.INT. BO SH>	FORK WITH INTERNAL PIPE	2040N6854FOURCHE TUB.INT.BO SH	GABEL WITH INT. ROHR	HORQUILLA + TUBO INT.
6	F08012012R	635N62538R FRIZ.C. 3/4 Z20 SH>	SLIP CLUTCH 900NM 3/8 Z6	EMBRAYAGE	SLIP KUPPLUNG 900NM 3 8 Z6	
7	F01010035R	VITE M10X1,25X100	SCREW M10X1,25X100 U5738 8.8BR	VIS M10X1,25X100 U5738 8.8BR	SCHRAUBE M 10X1,25X100	TORN.M10X1,25X100 U5738 8.8BR
8	F08011242R	MOLLA FRIZIONI D. 019.017	PRESSURE SPRING	RESSORT DE PRESSION	DRUCKFEDER	MUELLE DE PRESION
9	F08012014R	2530N1E05 FORC.SH BO.FL.FFV42>	LINKAGE FORK	2530N1E05 FOURC.SH BO.FL.FFV42	LINKAGE GABEL	HORQUILLA ATAQUE
10	F08001840R	BUSSOLA FERRO RAME FR/FT	BUSHING IRON COPPER FR/FT			CASQUILLO
11	F08011043R	DISCO ATTRITO 162X85X3,2	FRICITION DISC 162X85X3,2	DISQUE 162X85X3,2	KKUPPLUNGSCHEIBE 162X85X3,2	DISCO DE FRICCION 162X85X3,2
12	F08012015R	248737702 BO. DISCO TRAS. TF3>	DISC	248737702 BO.DISQUE TRAS. TF3	SCHUBBETRIEBSCHEIBE	DISCO ARRASTRE
13	F08012016R	2481E0007 DISCO BO INT.190 SP>	INTERNAL DISC	2481E0007 DISQUE BO INT.190 SP	ZWISCHENSCHIEBE	DISCO INTERMEDIO
14	F08012017R	515903805 MOZZO BO.FT44 3/4Z2>	HUB	515903805 MOYEU BO.FT44 3 4Z2	NABE	CUBO
15	F08012018R	248230006 PIATTO BO.X FF2-FF4>	PRESSURE DISC	248230006DISQ.PRE.BO.X FF2-FF4	DRUCKSCHEIBE	DISCO DE PRESION
16	F08012013R	408000046R02 PERNO+DADO +ROND>	PUSHBUTTON ASSY	408000046R02 PIVOT ECROU	DRUCKKNOPF KOMPL.	PULSADOR COMPL.
17	F08011792R	CARD.BONDOLI CSHN071FXR070W7 >	PTO SHAFT CSHN071FXR070W7	ARBRE A CARDAN	GELENKWELLE	ÁRBOL CARDANICO

TAV.220

WALTERSCHEID

				
18 · F08011978 L= 1007	--	X	--	--



**CARDANO
CARDAN SHAFT**

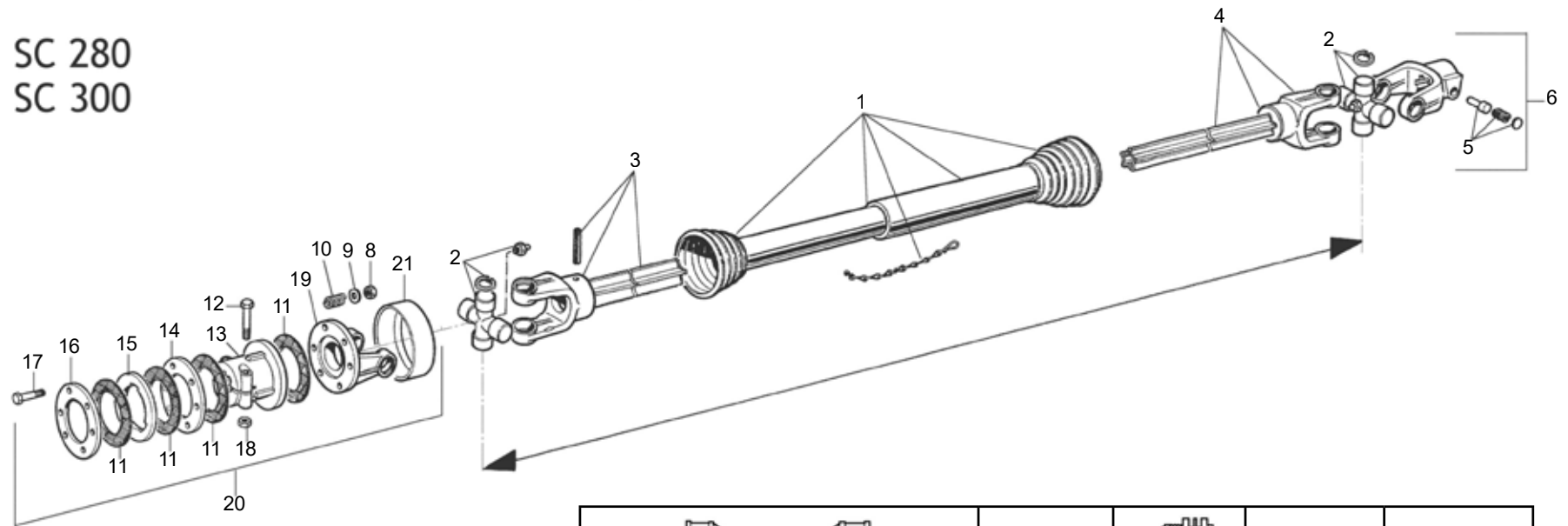
TAV.220

Pos.	Cod.	Descrizione	Description	Benennung	Description	Description
1	F08012337R	FORCELLA AT. TRATTORE M99599978	TRACTOR ATTACHMENT FORK			
2	F08012339R	CROCIERA COMPLETA	COMPLETE CRUISE	CROISIERE COMPL.	VOLLEDIGE CRUISE	
3	F08012340R	FORC. +SP.EL. +TUBO INT.	FORK+EL.PIN+INT.PIPE			
4	F08012335R	PROTEZIONE COMPLETA M99599978	COMPLETE PROTECTION M99599978			
5	F08012341R	FORC. +SP.EL. +TUBO EST.	FORK+EL.PIN+EXT.PIPE			
6	F08012338R	FORCELLA A DISCHI	DISC FORK			
7	F08012359R	VITE M10X65 DIN 931	SCREW M10X65 DIN 931	VIS M10X65 DIN 931		TORNILLO M10X65 DIN 931
8	F08012358R	TUBETTO	PIPE		BUIS	
9	F08012370R	MOLLA A TAZZA	BELLEVILLE SPRING			
10	F08012355R	DISCO FORCELLA	FORK DISC	DISQUE FOURCHE		DISCO HORQUILLA
11	F08012353R	DISCO FORCELLA	FORK DISC	DISQUE FOURCHE	FORK DISC	DISCO HORQUILLA
12	F08012356R	DISCO FORCELLA	FORK DISC	DISQUE FOURCHE		DISCO HORQUILLA
13	F08012362R	DADO M12 DIN985	NUT M12 DIN985	ECROU M12 DIN985		TUERCA M12 DIN 985
14	F08012360R	VITE M12X65 DIN 931	SCREW M12X65 DIN 931	VIS M12X65 DIN 931		TORNILLO M12X65 DIN 931
15	F08012369R	MOZZO FORCELLA	FORK HUB	MOYEU FOURCHE	VORK NAAF	CUBO HORQUILLA
16	F08012368R	FLANGIA FORCELLA	FORK FLANGE		VORK FLENS	
17	F08012361R	DADO M10 DIN934	NUT M10 DIN934	ECROU M10 DIN934		TUERCA M10 DIN934
18	F08011978R	CAR 60 WA 38Z21 FRZ 2100 L100	CAR 60 WA 38Z21 FRZ 2100 L100			

TAV.230

WALTERSCHEID

SC 280
SC 300



7 - F08011606 L=710	--	X	--	--

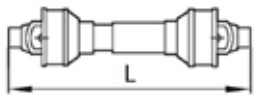


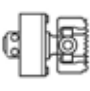

**CARDANO
CARDAN SHAFT**

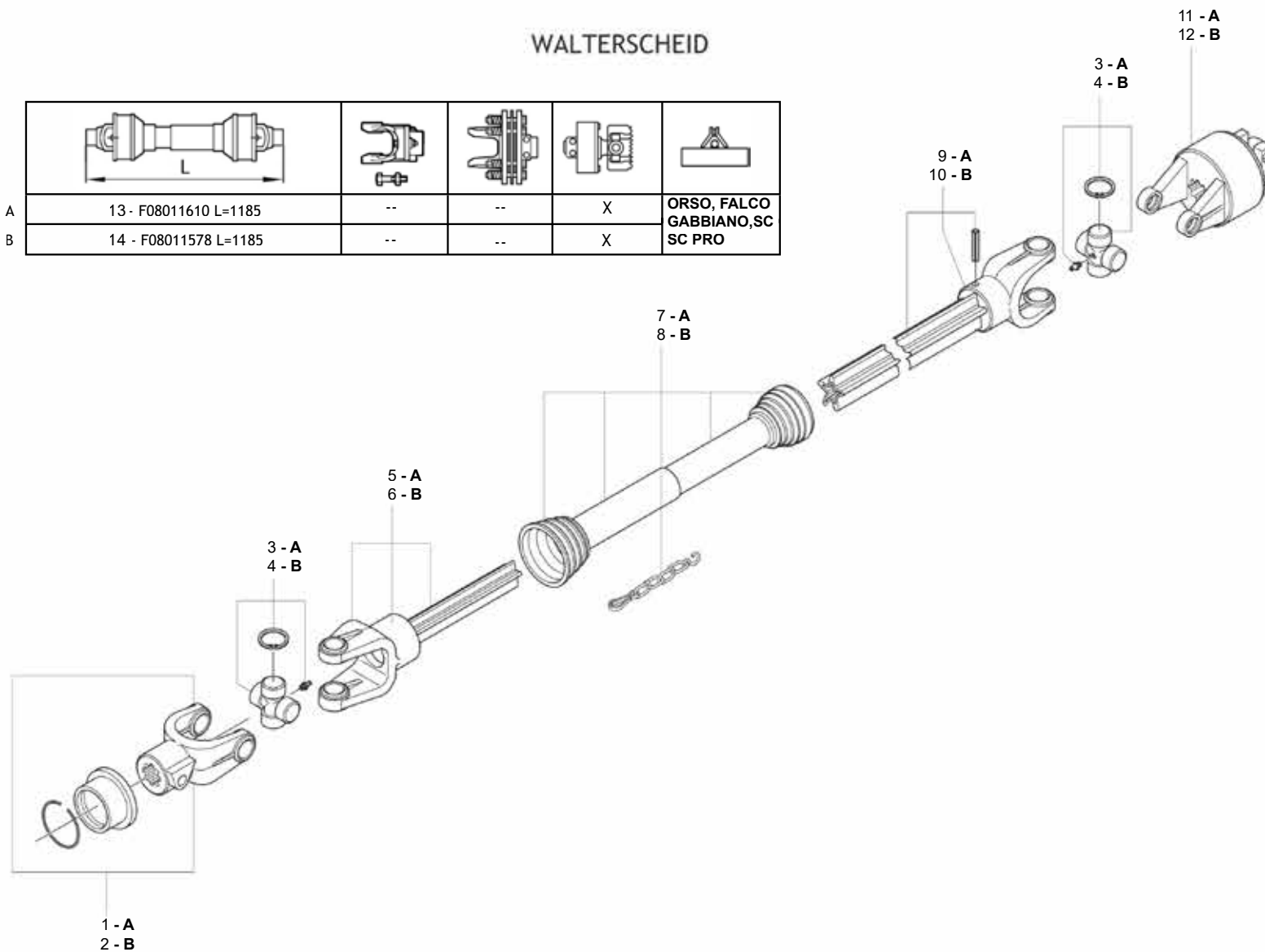
TAV.230

Pos.	Cod.	Descrizione	Description	Benennung	Description	Description
1	F08010873R	693066 PROTEZIONE CONPL.GKN	COMPL. PROTECTION GKN 693066		693066 SCHUTZ CONPL.GKN	
2	F08010674R	CROCIERA COMPLETA	SPIDER ASSY	CROISIERE COMPL.	GELENKKREUZ KOMPL.	CRUCETA COMPLETA
3	F08010196R	FORCELLA COMPL. ALBERO ESTERNO	FORK WITH EXTERNAL SHAFT	FOURCHE AVEC TUBE EXT.	GABELST. + AUSSENROHR	HORQUILLA + TUBO EXT.
4	F08010197R	FORCELLA COMPL. ALBERO INTERNO	FORK WITH INTERNAL PIPE	FOURCHE AVEC TUBE INTERIEUR	GABELST. + INNENROHR	HORQUILLA + TUBO INTERNO
5	F08011168R	339107 PULSANTE	YOKE PIN 339107	339107 POUSSOIR COMPL.	DRUCKKNOPF KOMPL.	PULSADOR COMPL.
6	F08010416R	261802 FORCELLA 1 3/4"Z20 GKN	LINKAGE FORK 1 3/4 Z20	261802FOUR.ATTEL.1 3 4 Z20 GKN	GABELSTUECK 1 3/4 Z20	HORQUILLA ATAQUE 1 3/4 Z20
7	F08011606R	ALBERO CARDANICO COMPLETO >	UNIVERSAL P T O SHAFT	ARBRE A CARDAN	GELENKWELLE	ARBOL CARDANICO
8	F01200073R	DADO M12X1,25 CL8 ZN	NUT M12X1,25 CL8 GV	ECROU M12X1,25 U5587 CL8 ZN	MUTT.M 12X1,25	TUERCA M12X1,25 U5587 6S ZN
9	F01410076R	ROS.M12 13X24X2,5 ZN	WASHER M12 13X24X2,5 GV	RONDELLE 12 13X 24X2,5	SCHEIBE D12 UNI 6592 ZN	ARAND.M12 13X 24X2,5 U6592 ZN
10	F08011222R	660153 MOLLA DI PRESSIONE	PRESSURE SPRING	RESSORT DE PRESSION	DRUCKFEDER	MUELLE DE PRESSION
11	F08010909R	DISCO D'ATTRITO	FRICTION DISK	DISQUE DE FRICTION	KUPPLUNGSSCHEIBE	DISCO DE FRICCION
12	F01020164R	VITE M12X1,75X70 8.8 ZN	SCREW M12X1,75X70 8.8 GV	VIS M12X1,75X70 8.8ZN	SCHRAUBE M12X1,75X70	TORN. M12X1,75X70 8.8ZN
13	F08011087R	MOZZO SCANALATO	SPLINED HUB	ENTRAINEUR	KEILNABE 1 3/4 Z20	ARRASTRADO
14	F08010954R	DISCO INTERMEDIO	INTERNAL DISC SERIES	DISQUE INTERMEDIAIRE	ZWISCHENSCHIEBE SERIE	DISCO INTERMEDIO SERIE
15	F08010936R	DISCO DI TRASCINAMENTO	DRIVING DISK	DISQUE	SCHUBBETRIEBSCHIEBE	DISCO ARRASTRE
16	F08010972R	DISCO DI PRESSIONE	PRESSURE DISC	DISQUE DE PRESSION	DRUCKSCHIEBE	DISCO DE PRESSION
17	F01010065R	VITE M12X1,25X110 8.8 ZN	SCREW M12X1,25X110 8.8 GV	VIS M12X1,25X110 8.8ZN	SCHRAUBE M 12X1,25X110	TORN. M12X1,25X110 8.8ZN
18	F01410076R	ROS.M12 13X24X2,5 ZN	WASHER M12 13X24X2,5 GV	RONDELLE 12 13X 24X2,5	SCHEIBE D12 UNI 6592 ZN	ARAND.M12 13X 24X2,5 U6592 ZN
19	F08010346R	267301 FORCELLA A FLANGIA	FLANGE FORK	267301 FOURCHE AVEC FLASQUE	GABELSTUECK M. FLANSCH	HORQUILLA BRIDA
20	F08011015R	FRIZIONE COMPLETA GKN >	CLUTCH ASSY	EMBAYAGE COMPL.	KOMPL. KKUPPLUNG	FRICCION COMPL.
21	F08010873R	693066 PROTEZIONE CONPL.GKN	COMPL. PROTECTION GKN 693066		693066 SCHUTZ CONPL.GKN	

TAV. 240

WALTERSCHEID

					
A	13 - F08011610 L=1185	--	--	X	ORSO, FALCO GABBIANO, SC
B	14 - F08011578 L=1185	--	--	X	SC PRO



**CARDANO
CARDAN SHAFT**

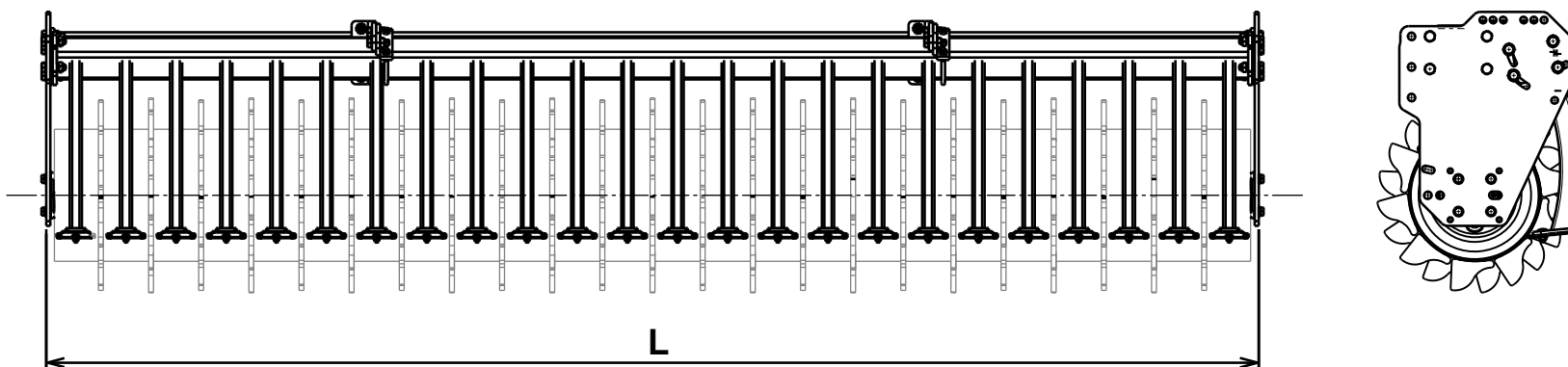
TAV.240

Pos.	Cod.	Descrizione	Description	Benennung	Description	Description
1	F08010464R	FORC.COMPL.PULSANTI 1"3/8 Z21	COMPLETE FORK 1 3/8" Z21	FOURCHE ATTELAGE	GABELSTUECK	HORQUILLA ATAQUE
2	F08010184R	362419 FORCELLA 1 3/8"ZG GHN	LINKAGE FORK 1 3/8"Z6	362419FOURCHE ATTELAG.1 3 8 Z6	GABELSTUECK 1 3/8"Z6	HORQUILLA ATAQUE 1 3/8"Z6
3	F08010674R	CROCIERA COMPLETA	SPIDER ASSY	CROISIERE COMPL.	GELENKKREUZ KOMPL.	CRUCETA COMPLETA
4	F08012278R	CROCIERA COMPLETA	SPIDER ASSY	CROISIERE COMPL.		
5	F08010197R	FORCELLA COMPL. ALBERO INTERNO	FORK WITH INTERNAL PIPE	FOURCHE AVEC TUBE INTERIEUR	GABELST. + INNENROHR	HORQUILLA + TUBO INTERNO
6	F08012285R	FORCELLA + TUBO INT. >	FORK + INT. PIPE			
7	F08010893R	PROTEZIONE COMPLETA >	PROTECTION ASSY	PROTECTION COMPL.	KOMPL. SCHUTZ	PROTECCION COMPL.
8	F08012303R	PROTEZIONE COMPLETA	COMPLETE PROTECTION			
9	F08010196R	FORCELLA COMPL. ALBERO ESTERNO	FORK WITH EXTERNAL SHAFT	FOURCHE AVEC TUBE EXT.	GABELST. + AUSSENROHR	HORQUILLA + TUBO EXT.
10	F08012305R	FORCELLA + SP.+ TUBO ESTERNO	FORK WITH EXTERNAL PIPE			
11	F08011341R	FRIZIONE COMPLETA A CAMME >	COMPLETE CLUTCH	EMBAYAGE COMPL.	FRIZIONE COMPLETA A CAMME	FRICCION COMPL.
12	F08012304R	FRIZIONE	KEY-TYPE CUT-OUT CLUTCH			
13	F08011610R	CARD.GKN CAMME 3/8 Z21 LT 1185	UNIVERSAL P T O SHAFT 3/8 Z21	ARBRE A CARDAN 3/8 Z21 LT 1185	GELENKWELLE 3/8 Z21 LT 1185	ARBOL CARDANICO 3/8 Z21 LT 118
14	M00572151R	ALBERO CARDANICO COMPLETO	UNIVERSAL P T O SHAFT	ARBRE A CARDAN	GELENKWELLE	ARBOL CARDANICO

MODELLO / MODEL	L[mm]
SC230	2482
SC250	2728
SC280	2974
SC300	3220

L- RAPPRESENTA LA LARGHEZZA DEL RULLO E VIENE UTILIZZATA PER LA SELEZIONE DEI RICAMBI DEL RULLO, VEDERE IL CATALOGO RICAMBI RULLI ALLEGATO.

L- IT DESCRIBES THE ROLLER WIDTH, AND IT IS UTILIZED FOR THE SELECTION OF THE ROLLER SPARE PARTS SEE ROLLERS SPARE PARTS CATALOGUE ENCLOSED.



Pos.	Cod.	Descrizione	Description	Benennung	Description	Descripcion

**USATE SEMPRE RICAMBI ORIGINALI
ALWAYS USE ORIGINAL SPARE PARTS
IMMER DIE ORIGINAL-ERSATZTEILE VERWENDEN
EMPLOYEZ TOUJOURS LES PIECES DE RECHANGE ORIGINALES
UTILIZAR SIEMPRE REPUESTOS ORIGINALES**



**Servizio Assistenza Tecnica - After Sales Service
Servizio Ricambi - Spare Parts Service**



maschio.com

DEALER:



MASCHIO GASPARDO SpA

Registered Office and Production Plant

Via Marcello, 73 - 35011 Campodarsego (Padova) - Italy

Tel. +39 049 9289810

Fax +39 049 9289900

info@maschio.com

www.maschionet.com

MASCHIO DEUTSCHLAND GMBH

Äußere Nürnberger Straße 5

D - 91177 Thalmässing - Deutschland

Tel. +49 (0) 9173 79000

Fax +49 (0) 9173 790079

dialog@maschio.de

www.maschionet.de

MASCHIO FRANCE Sarl

1 rue Denis Papin ZA

F - 45240 La Ferte St. Aubin

France

Tel. +33 (0) 2.38.64.12.12

Fax +33 (0) 2.38.64.66.79

info@maschio.fr

ООО МАСКИО-ГАСПАРДО РУССИЯ

04130, Россия,

Волгоградская область,

г. Волжский, ул. Пушкина, 117 «б».

Тел.: +7 8443 203100

факс: +7 8443 203101

e-mail: info@maschio.ru

MASCHIO GASPARDO SpA

Production Plant

Via Mussons, 7 - 33075 Morsano al Tagliamento (PN) - Italy

Tel. +39 0434 695410

Fax +39 0434 695425

info@gaspardo.it

MASCHIO-GASPARDO USA Inc

120 North Scott Park Road

Eldridge, IA 52748 - USA

Ph. +1 563 2859937

Fax +1 563 2859938

info@maschio.us

MASCHIO-GASPARDO ROMANIA S.R.L.

Strada Înfrăţirii, F.N.

315100 Chisineu-Cris (Arad) -România

Tel. +40 257 307030

Fax +40 257 307040

info@maschio.ro

MASCHIO IBERICA S.L.

MASCHIO-GASPARDO POLAND

MASCHIO-GASPARDO UCRAINA

GASPARDO-MASCHIO TURCHIA

MASCHIO-GASPARDO CINA

MASCHIO-GASPARDO INDIA